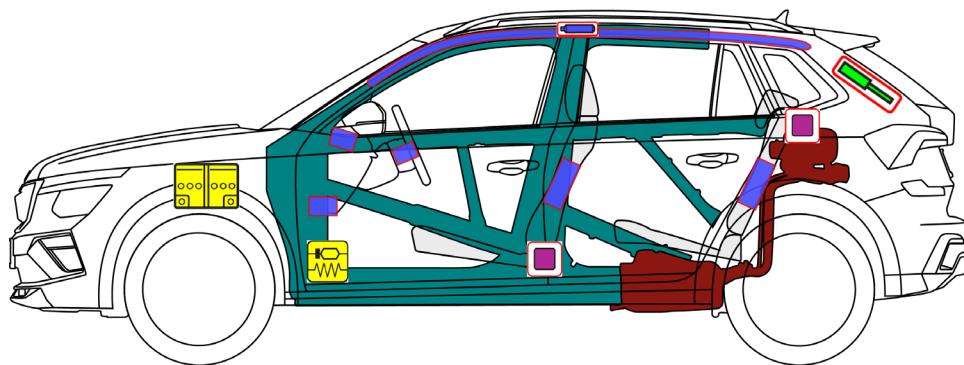
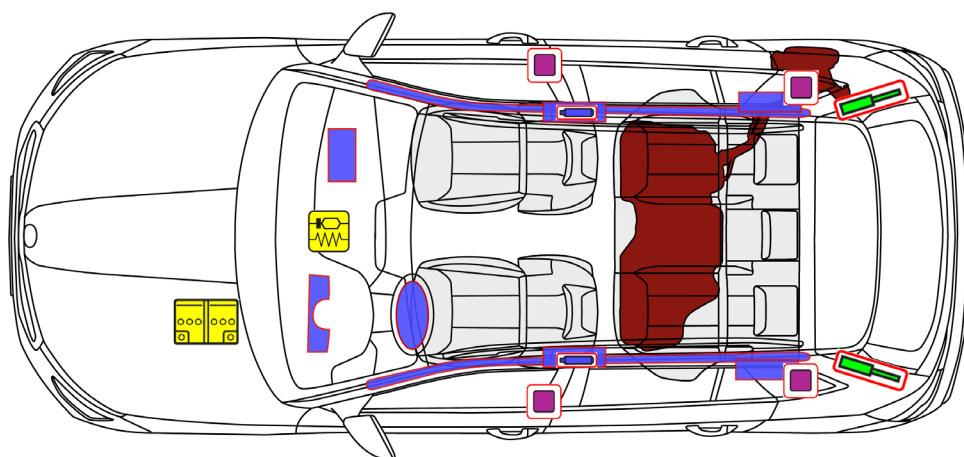




Škoda Kamiq

5 durvis / 5 sēdekļi / hečbeks
kopš 2024. gada



	Gaisa spilvens		Gāzes ģenerators		Drošības jostas nospirotājs		SRS vadības bloks		Degvielas tvertne
	Gāzes spiediena atspere/iepriekš nospriegota atspere		Augstas stiprības zonas		Zemsprieguma akumulators				



Škoda Kamiq

5 durvis / 5 sēdekļi / hečbeks
kopš 2024. gada

1. Identifikācija/atpazīšana

Uzraksts



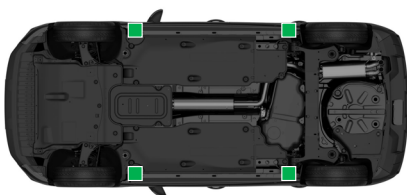
2. Fiksācija/stabilizācija/pacelšana

Automašīnas imobilizēšana



1. Pārslēdziet uz „P” pozīciju
2. Novelciet stāvbremzi
3. Izslēdziet aizdedzi (jaudas mērītājs pie atzīmes „OFF”)
4. Nodrošiniet automašīnu pret ripošanu

Pacelšanas punkti



 Piemēroti pacelšanas punkti

3. Tiešo risku novēršana/drošības noteikumi

Izslēdziet aizdedzi



- Pagrieziet un izvelciet aizdedzes atslēgu vai
- Nospiediet „Dzinēja start/stop” taustiņu uz stūres rata, nenospiežot kājas bremzi.



Attāliniet radio atslēgu tālāk par 5 m no automašīnas.



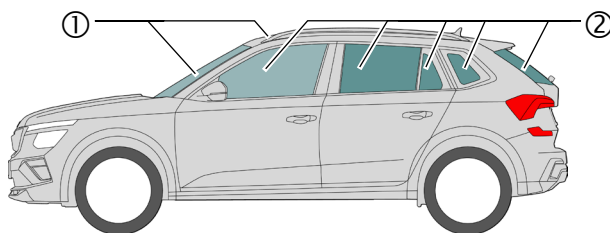
12 voltu akumulatora atvienošana



Motora nodalījumā

Atvienojiet no akumulatora negatīvo polu

4. Piekļuve pasažieriem



Stikla veidi:

- ① Daudzslāņu drošības stikls
- ② Vienslāņa drošības stikls

elektriskā sēdekļu regulēšana



mehāniskā sēdekļu regulēšana



mehāniskā stūres rata regulēšana



5. Uzkrātā enerģija/ Šķidrums/Gāzes/Cietvielas

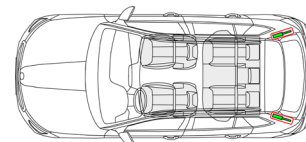


Benzīns maks. 50 l



12V

6. Ugunsgrēka gadījumā



7. Ūdenī

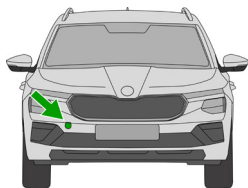
Pēc automašīnas izvilkšanas no ūdens ļaujiet iztecēt ūdenim un atvienojiet akumulatoru(-s) (skatīt 3. nodaļu).
Valkājiet atbilstošu drošības aizsargaprīkojumu!



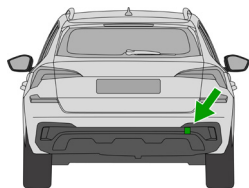
Škoda Kamiq

5 durvis / 5 sēdekļi / hečbeks
kopš 2024. gada

8. Vilkšana/transportēšana/uzglabāšana



Vilkšanas cilpa priekšpusē,
automašīnas labajā pusē



Vilkšanas cilpa aizmugurē,
automašīnas labajā pusē



Nevelciet negadījumā cietušu automašīnu
ar dzenošajām asīm pie zemes.



9. Svarīga papildinformācija

Škoda glābšanas norādījumi: www.skoda-auto.com/services/rescuers

10. Izmantoto piktogrammu paskaidrojums

Degošs	Kodīgs, kairina ādu	Bīstams veselībai	Bīstams videi	Transportlīdzeklis, kuru darbina benzīns	Dzēst ar ūdeni	Izņemt viedatslēgu	Atbloķēt motora pārsegu