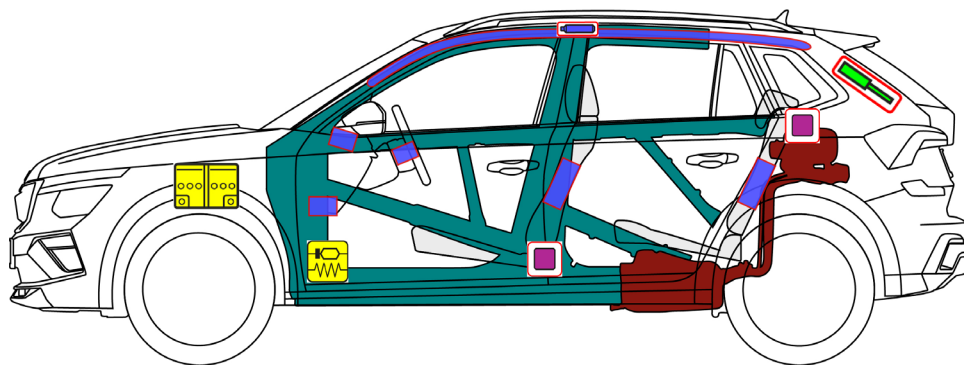
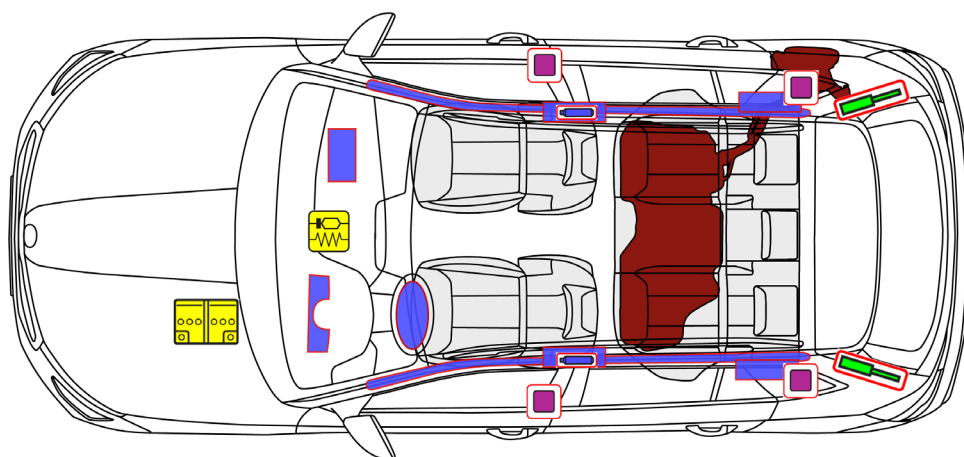




# Škoda Kamiq

5 πόρτες / 5 καθίσματα / Hatchback  
από το 2024



	Αερόσακος		Γεννήτρια αερίου		Προεντατήρας ζώνης ασφαλείας		Μονάδα ελέγχου SRS		Δεξαμενή καυσίμου
	Αποσβεστήρας αερίου/ προεντεταμένο ελατήριο		Περιοχές υψηλής αντοχής		Μπαταρία χαμηλής τάσης				



# Škoda Kamiq

5 πόρτες / 5 καθίσματα / Hatchback  
από το 2024

## 1. Ταυτοποίηση/Αναγνώριση

Λογότυπο



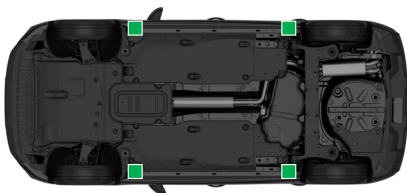
## 2. Στερέωση/Σταθεροποίηση/Ανύψωση

Ακίνητοποίηση οχήματος



1. Επιλέξτε τη θέση "P"
2. Δέστε το χειρόφρενο
3. Κλείστε τον διακόπτη κινητήρα (ένδειξη μετρητή ισχύος «OFF»)
4. Ασφαλίστε το όχημα από ενδεχόμενη κύλιση

Σημεία ανύψωσης



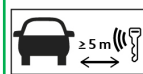
Κατάλληλα σημεία ανύψωσης

## 3. Εξάλειψη άμεσων κινδύνων/Κανόνες ασφαλείας

Κλείσιμο διακόπτη κινητήρα



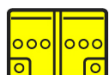
- Γυρίστε και αφαιρέστε το κλειδί του διακόπτη κινητήρα ή πατήστε το κουμπί «Engine Start/Stop» στην κολόνα τιμονιού χωρίς να πατήσετε το φρένο.



Απομακρύνετε, ει δυνατόν, το κλειδί του διακόπτη κινητήρα από το αυτοκίνητο περισσότερο από 5 m.

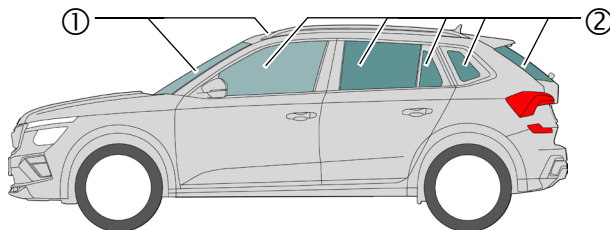


Αποσύνδεση μπαταρίας 12 Volt



Στον χώρο του κινητήρα  
Αποσυνδέστε τον αρνητικό πόλο από την μπαταρία

## 4. Πρόσβαση στους επιβάτες



Τύποι κρυστάλλων:

- ① Πολυστρωματικό κρύσταλλο ασφαλείας
- ② Μονοστρωματικό κρύσταλλο ασφαλείας

ηλεκτρική ρύθμιση καθισμάτων

μηχανική ρύθμιση καθισμάτων

μηχανική ρύθμιση κολόνας τιμονιού



## 5. Αποθηκευμένη ενέργεια/Υγρά/Αέρια/Στερεά

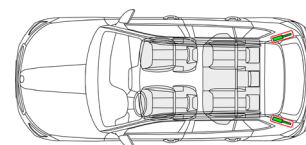


Βενζίνη, 50 λίτρα το ανώτατο



12 V

## 6. Σε περίπτωση πυρκαγιάς



## 7. Σε περίπτωση βύθισης

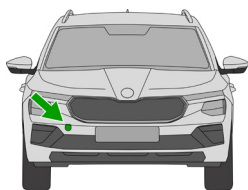
Μετά την ανέλκυση, αφήστε να εκρεύσει το νερό και αποσυνδέστε την μπαταρία ή τις μπαταρίες (βλ. κεφάλαιο 3). Φορέστε κατάλληλο εξοπλισμό προστασίας!



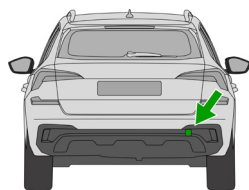
# Škoda Kamiq

5 πόρτες / 5 καθίσματα / Hatchback  
από το 2024

## 8. Ρυμούλκηση/Μεταφορά/Αποθήκευση



Κρίκος ρυμούλκησης μπροστά στη δεξιά πλευρά του οχήματος



Κρίκος ρυμούλκησης πίσω στη δεξιά πλευρά του οχήματος



Μη ρυμουλκείτε όχημα που ενεπλάκη σε ατύχημα από τους κινητήριους άξονες.

## 9. Σημαντικές λοιπές πληροφορίες

Εγχειρίδιο διάσωσης Škoda: [www.skoda-auto.com/services/rescuers](http://www.skoda-auto.com/services/rescuers)

## 10. Επεξήγηση εικονιδίων

Εύφλεκτο	Καυστικό, ερεθιστικό για το δέρμα	Επικίνδυνο για την υγεία	Επικίνδυνο για το περιβάλλον	Βενζινοκίνητο όχημα	Σβήσιμο με νερό	Απομάκρυνση έξυπνου κλειδιού	Ξεκλείδωμα κατό κινητήρα