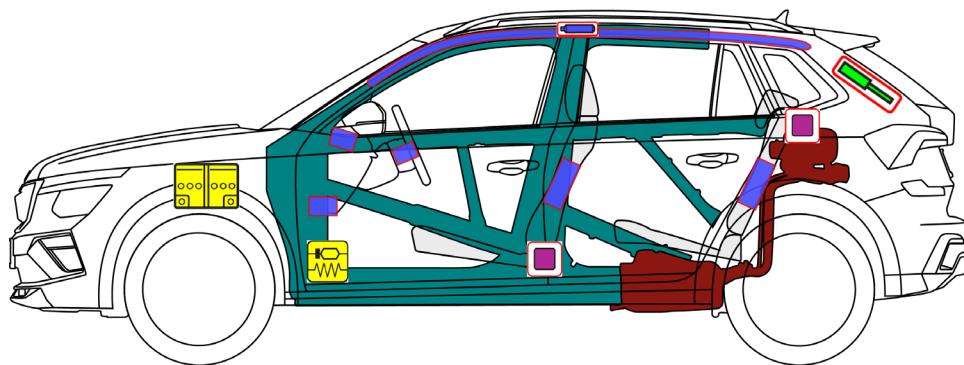
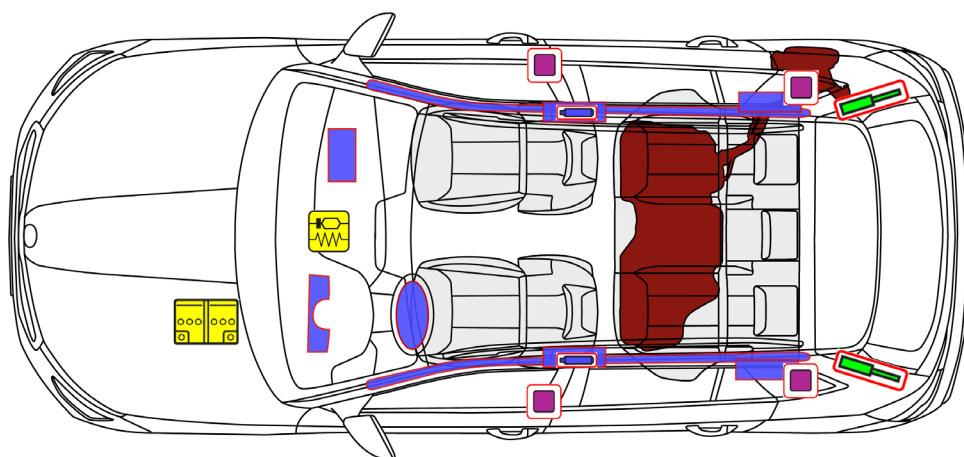




# Škoda Kamiq

5 vrata / 5 sedišta / Hatchback  
od 2024



	Zračni jastuk		Plinski generator		Zatezači sigurnosnog pojasa		SRS upravljačka jedinica		Spremnik za gorivo
	Plinski amortizer / prednapeta opruga		Područja visoke čvrstoće		Niskonaponska baterija				



# Škoda Kamiq

5 vrata / 5 sedišta / Hatchback  
od 2024

## 1. Identifikacija / prepoznavanje

Oznaka



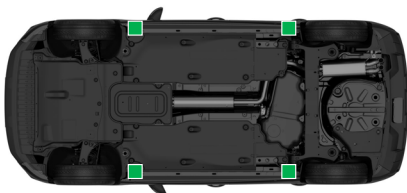
## 2. Fiksacija / stabilizacija / podizanje

Imobiliziranje vozila



1. Prebacite u položaj „P“
2. Povucite parkirnu kočnicu
3. Isključite kontakt (zaslon mjerača snage „OFF“)
4. Osigurajte vozilo od kotrljanja

Točke za podizanje



 Prikladne točke za podizanje

## 3. Uklanjanje izravnih opasnosti / sigurnosni propisi

Isključite kontakt



- Okrenite ključ za paljenje i izvadite ga ili
- Pritisnite gumb „Engine Start/Stop“ na stupu upravljača bez pritiskanja nožne kočnice.



Daljinski ključ pomaknite dalje od 5 m od vozila ako je moguće.

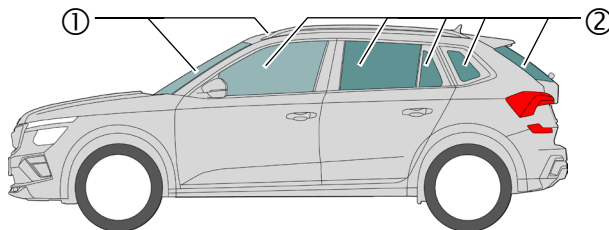


Odspajanje 12-voltne baterije



U motornom prostoru  
Odsvojite negativni terminal s baterije

## 4. Pristup putnicima



### Vrste stakla:

- ① Laminirano sigurnosno staklo
- ② Kaljeno sigurnosno staklo

električno podešavanje sjedala

mehaničko podešavanje sjedala

mehaničko podešavanje stupa upravljača



## 5. Pohranjena energija / tekućine / plinovi / krutine

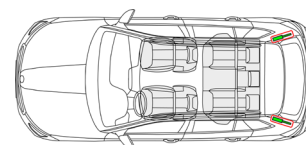


Benzin maks. 50 l



12 V

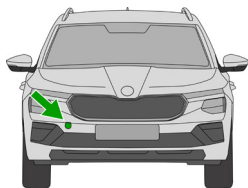
## 6. U slučaju požara



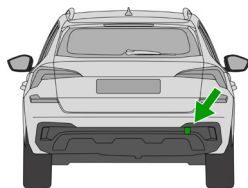
## 7. Pod vodom

Nakon izvlačenja vozila, pustite da voda iscuri i odspojite bateriju(e) (vidi odjeljak 3). Nosite odgovarajuću zaštitnu opremu!

## 8. Vuča / transport / skladištenje



Ušica za vuču sprijeda na desnoj strani vozila



Ušica za vuču straga na desnoj strani vozila



Nemojte vući koje je sudjelovalo u nesreći na pogonskim osovina.



## 9. Važne dodatne informacije

Škoda vodič za spašavanje: [www.skoda-auto.com/services/rescuers](http://www.skoda-auto.com/services/rescuers)

## 10. Objašnjenje korištenih piktograma

Zapaljivo	Nagrizajuće, nadražujuća za kožu	Opasno za zdravlje	Opasno po okoliš	Vozilo na benzin	Ugasiti vodom	Uklonite pametni ključ	Otključajte haubu