

PROTECTIVE FOIL OF THE REAR BUMPER

OCHRANNÁ FÓLIE ZADNÍHO NÁRAZNÍKU
SCHUTZFOLIE DES HINTEREN STOSFÄNGERS



ŠKODA
SIMPLY CLEVER

Fitting instructions/ Montážní návod/ Montageanleitung

Order Number/ Objednací číslo/ Bestellnummer

6VE 061 197

657 061 197

658 061 197

5E6 061 197A

5E7 061 197A

57A 061 197

5LA 061 197

FABIA (PJ3)

SCALA (NW1)

KAMIQ (NW4)

OCTAVIA (NX3)

OCTAVIA COMBI (NX5)

KAROQ (NU) as of/ od KT/ ab KW 09/ 2022

ENYAQ (5AZ)

Notes to the text/ Poznámky k textu/ Anmerkungen zum Text



Caution.

Texts with this symbol warn against the risk of injury of the person performing the assembly, or to potential risk of damage to the vehicle if the operation is performed improperly.

Pozor.

Texty s tímto symbolem upozorňují na možnost poranění osoby provádějící montáž popř. možnost poškození vozu při neopatrném provedení operace.

Achtung.

Texte mit diesem Symbol weisen auf Verletzungsgefahren bei Personen oder auf eventuelle Beschädigungen des Wagens bei unachtsamer Durchführung der Operation hin.



Attention.

Texts with this symbol contain instructions emphasizing accuracy of performance of particular operation.

Upozornění.

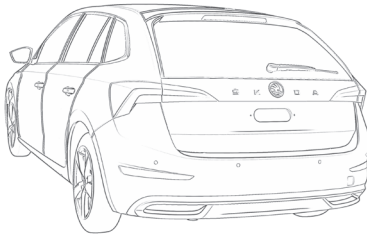
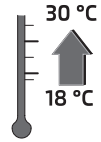
Texty s tímto symbolem obsahují pokyny s důrazem na přesnost provedení dané operace.

Hinweis.

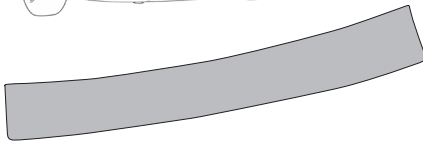
Texte mit diesem Symbol enthalten Hinweise auf die Ausführungsgenauigkeit der jeweiligen Operation.

1

6VE 061 197 FABIA (PJ3)
657 061 197 SCALA (NW1)
658 061 197 KAMIQ (NW4)
5E6 061 197A OCTAVIA (NX3)
5E7 061 197A OCTAVIA COMBI (NX5)
57A 061 197 KAROQ (NU)
5LA 061 197 ENYAQ (5AZ)



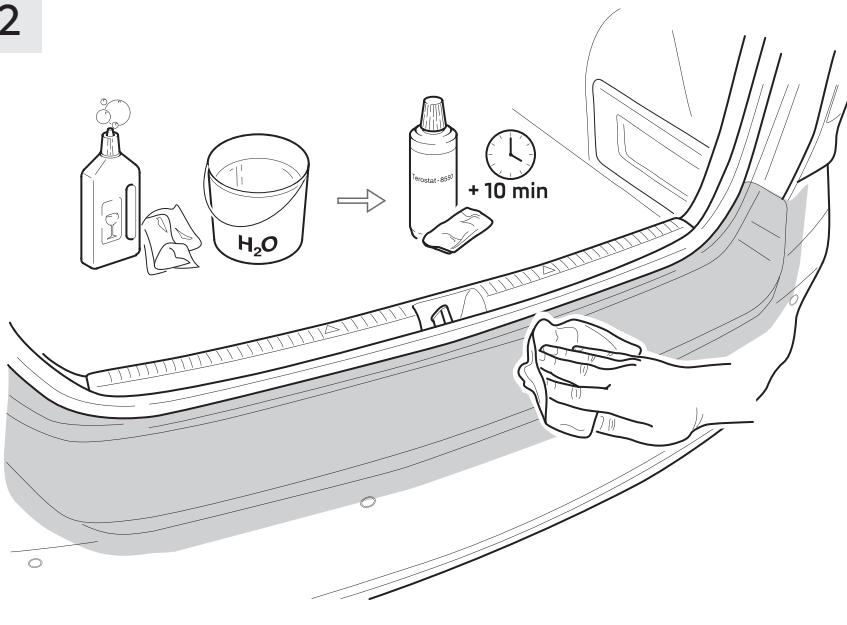
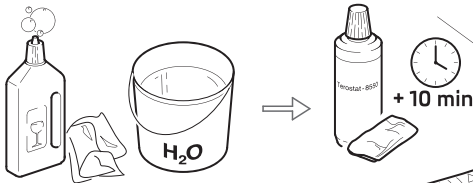
A



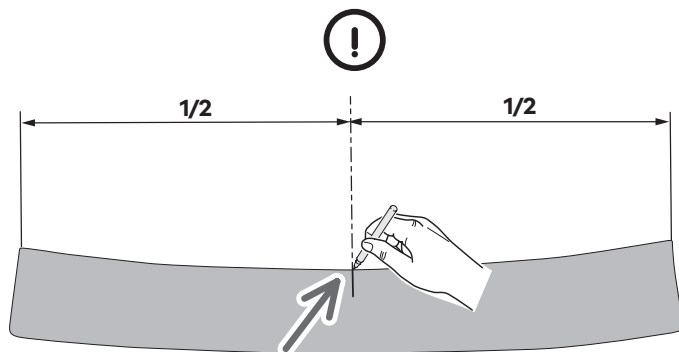
B



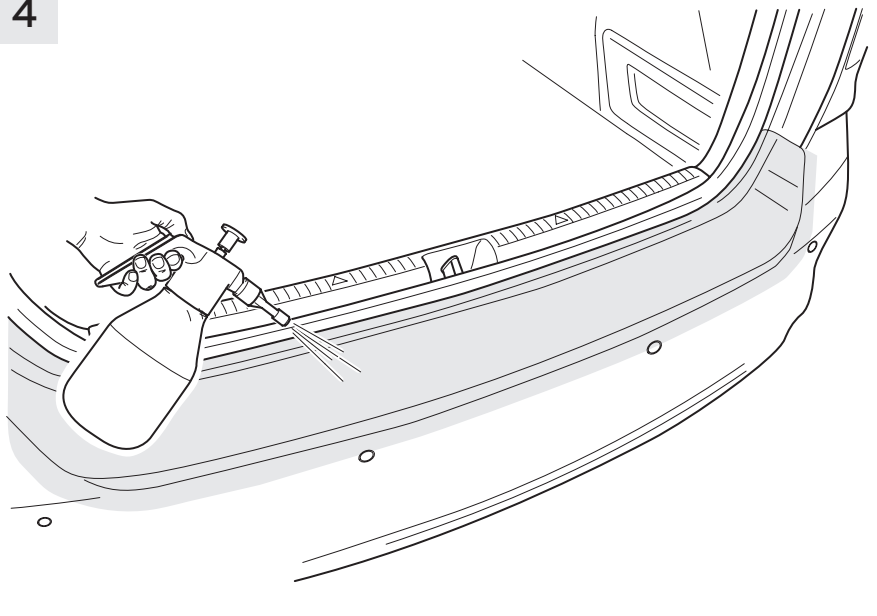
2

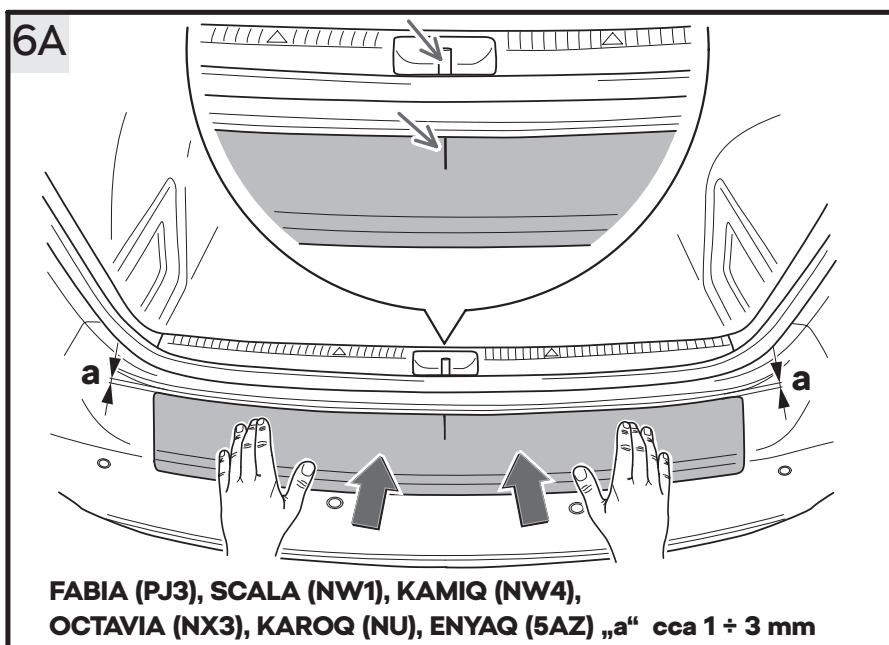
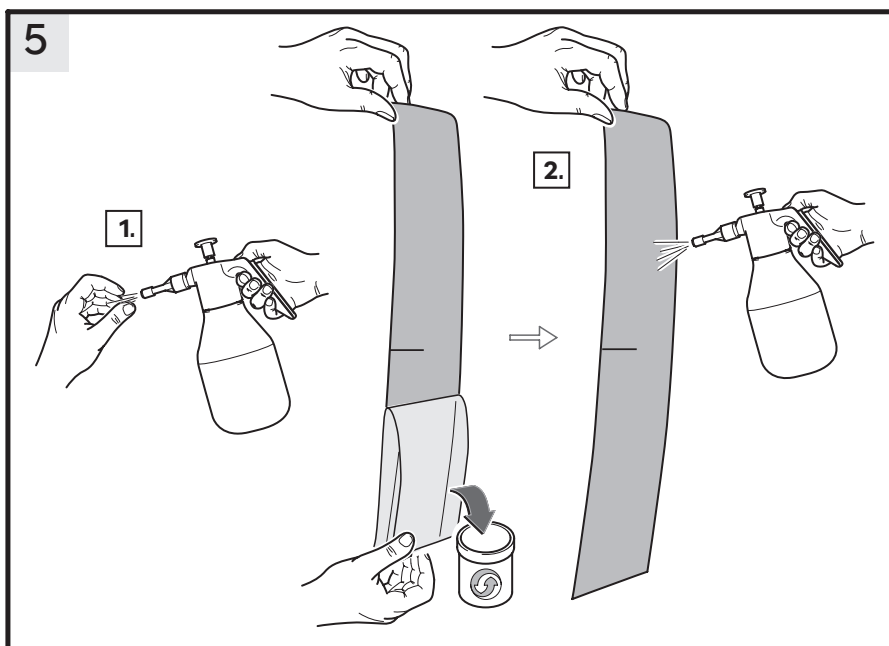


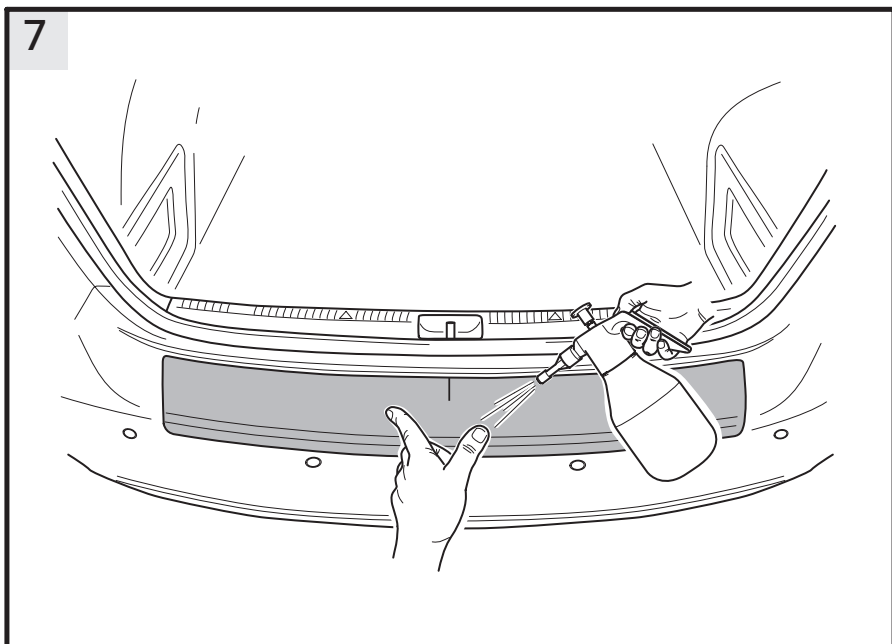
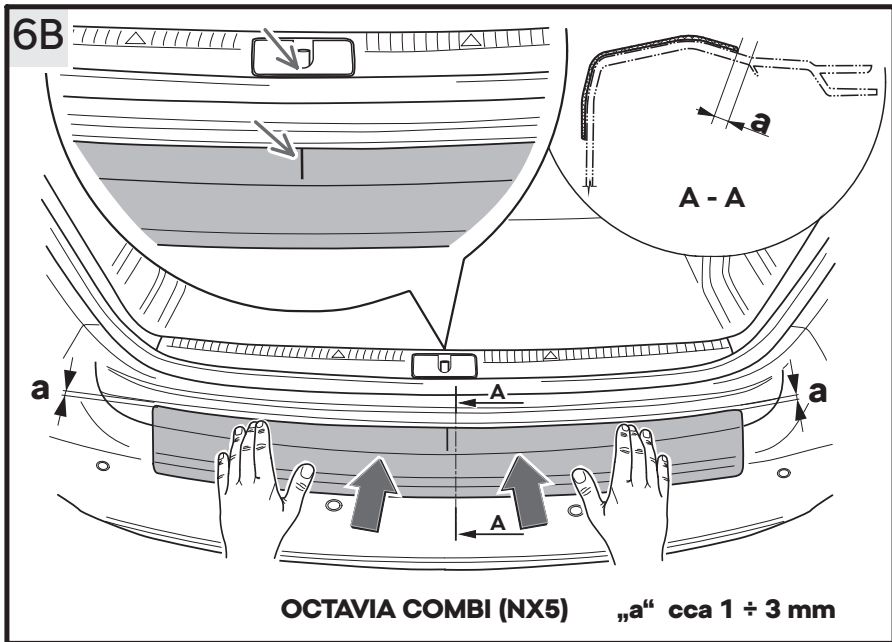
3



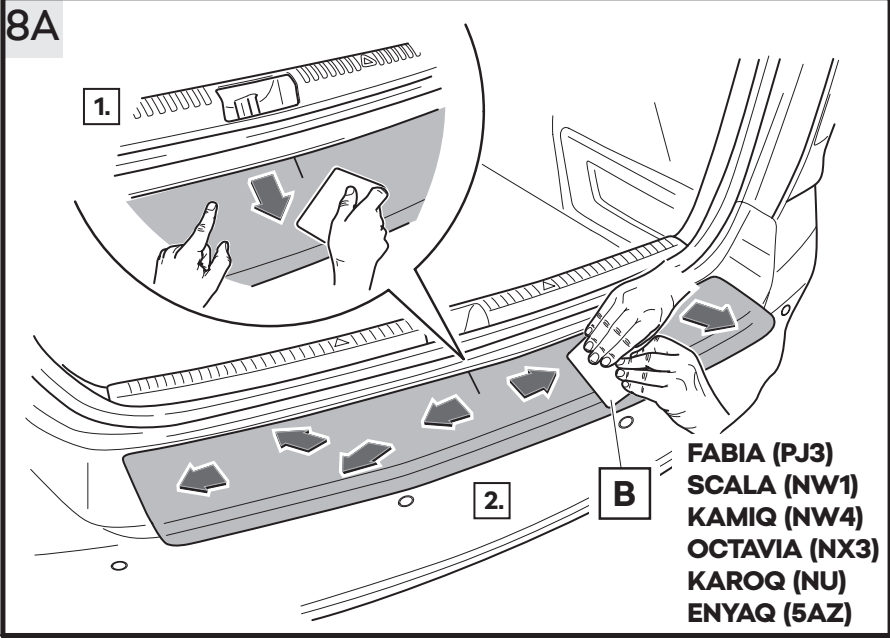
4



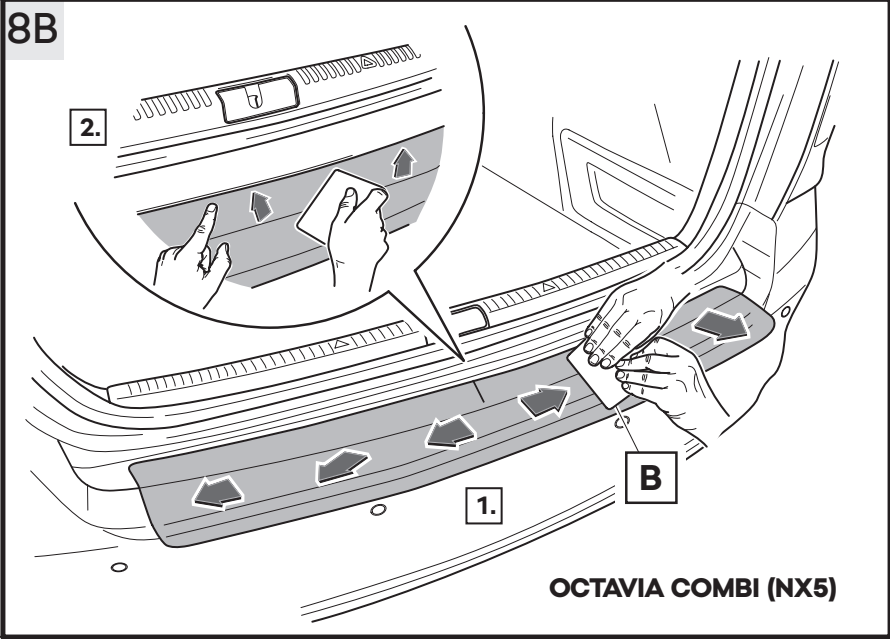




8A



8B

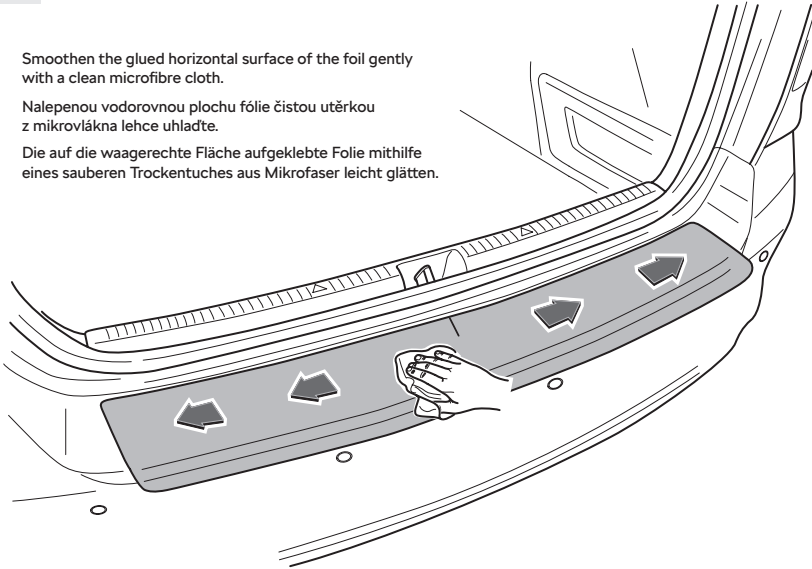


9

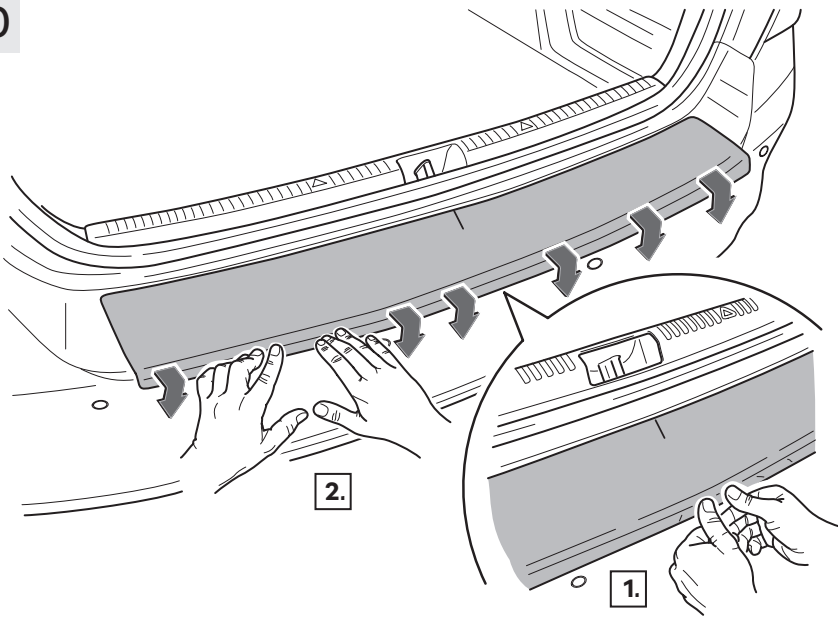
Smoothen the glued horizontal surface of the foil gently with a clean microfibre cloth.

Nalepenou vodorovnou plochu fólie čistou utěrkou z mikrovlákna lehce uhladte.

Die auf die waagerechte Fläche aufgeklebte Folie mithilfe eines sauberen Trockentuches aus Mikrofaser leicht glätten.



10



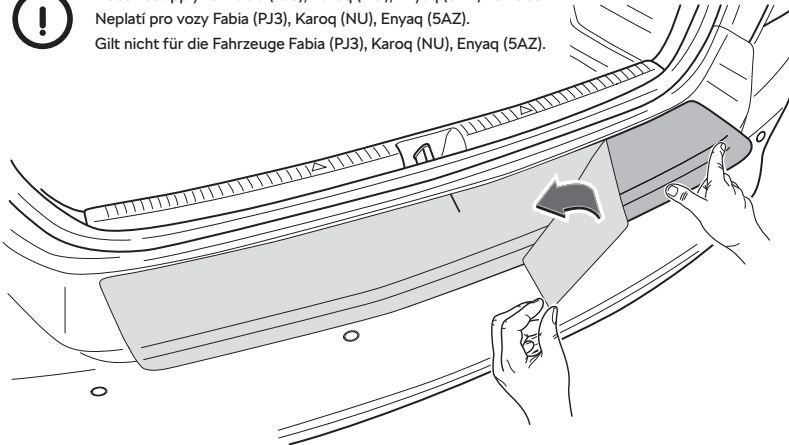
11



Does not apply for Fabia (PJ3), Karoq (NU), Enyaq (5AZ) vehicles.

Neplatí pro vozy Fabia (PJ3), Karoq (NU), Enyaq (5AZ).

Gilt nicht für die Fahrzeuge Fabia (PJ3), Karoq (NU), Enyaq (5AZ).

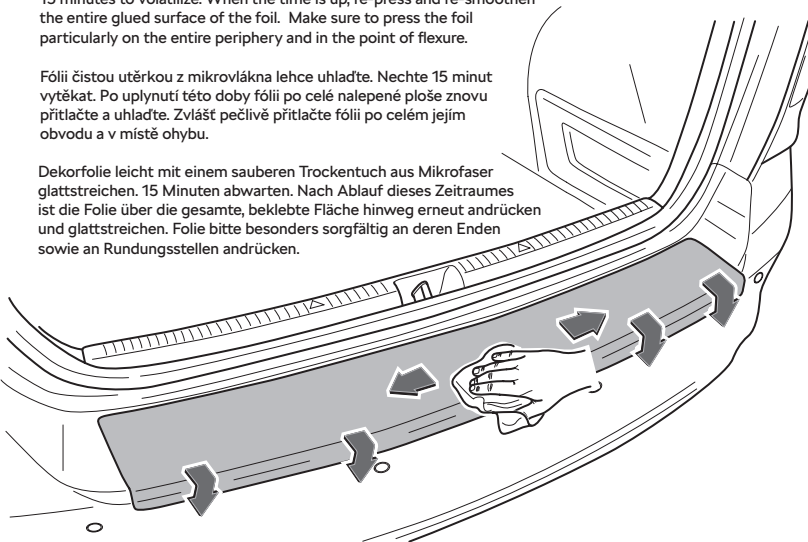


12

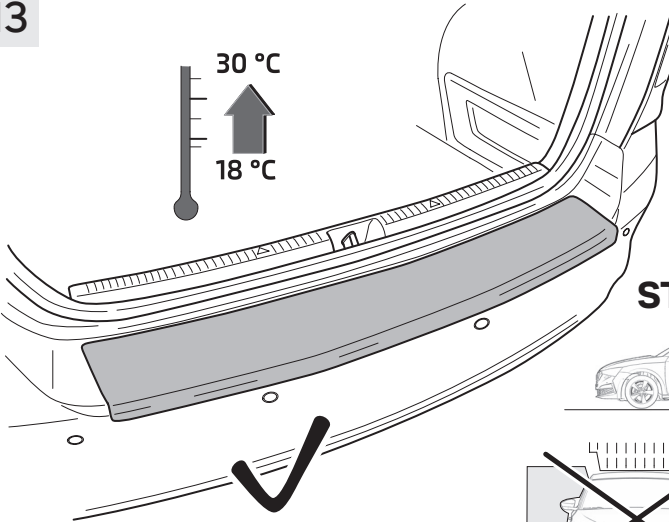
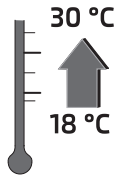
Smoothen the foil gently with a clean microfibre cloth. Leave it for 15 minutes to volatilize. When the time is up, re-press and re-smoothen the entire glued surface of the foil. Make sure to press the foil particularly on the entire periphery and in the point of flexure.

Fólii čistou utěrkou z mikrovlákna lehce uhladte. Nechte 15 minut vytěkat. Po uplynutí této doby fólii po celé nalepené ploše znovu přitlačte a uhladte. Zvlášť pečlivě přitlačte fólii po celém jejím obvodu a v místě ohybu.

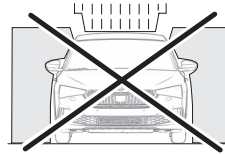
Dekorfolie leicht mit einem sauberen Trockentuch aus Mikrofaser glattstreichen. 15 Minuten abwarten. Nach Ablauf dieses Zeitraumes ist die Folie über die gesamte, beklebte Fläche hinweg erneut andrücken und glattstreichen. Folie bitte besonders sorgfältig an deren Enden sowie an Rundungsstellen andrücken.



13



STOP! 12 h



48 h

Protective foil for the loading edge

The accessories are intended for professional fitting. ŠKODA AUTO recommends that they are fitted by a contractual partner.

Protective film for rear bumper (hereinafter "film"), order No.:

6VE 061 197	FABIA (PJ3)
657 061 197	SCALA (NW1)
658 061 197	KAMIQ (NW4)
5E6 061 197A	OCTAVIA (NX3)
5E7 061 197A	OCTAVIA COMBI (NX5)
57A 061 197	KAROQ (NU) as of KW 09/2022
5LA 061 197	ENYAQ (5AZ)

Component index for the protective foil set (fig. 1)

Component	Quantity	Item
Protective foil for the loading edge	1	A
Putty knife	1	B
Fitting instructions	1	

Important fitting information



Please note: The vehicle must be completely clean before the components are adhered.

In order to correctly adhere the foil to the rear bumper, the ambient temperature, the vehicle temperature and the temperature of the component (foil) to be adhered must be between 18 and 30 °C. Protect the components from direct sunlight.



Caution: When adhering this component, ensure that the work area is adequately ventilated – the cleaning agents contain dangerous fumes.



Caution! The illustrations in the instructions only serve as general information for assembly. The instructions show the mounting procedure for SCALA (NW1). When installing the strips in KAMIQ (NW4), OCTAVIA (NX), FABIA (PJ3), KAROQ (NU), ENYAQ (5AZ) use a similar procedure. Important differences in the procedures are shown separately in the figures.

Fitting procedure

Fig. 2

- › Before adhering the foil, thoroughly wash the surface of the rear bumper with a solution of mild soapy water, and rinse it with clean water. Then clean and degrease this with a suitable cleaning agent; we recommend Terostat 8550. Leave to dry for 10 minutes.

Fig. 3

- › On the protective sheet, mark the centre of the foil using a suitable pencil – this will act as a guide when you come to position it on the bumper.



Please note: Never fold the foil.

Fig. 4

- › Moisten the surface of the rear bumper with a sufficient amount of soapy water solution that does not contain any additional agents (the recommended mixing ratio is 25 ml of detergent to 10 litres of water, i.e. 0.25% solution concentration).

Fig. 5

- › Moisten your fingers using the prepared solution. Remove the masking paper from the foil and dispose of it as sorted waste. Moisten the underside of the foil using the prepared soapy water solution.

Figs. 6A, 6B

- › Place the foil on the bumper as shown.
- › The mark on the film indicates its center; for distance “a”, see the figure for given vehicle type.



Caution! Ensure that it is correctly positioned. The center of the film must be aligned with the tailgate lock latch (cover cap). The front edge of the film must follow the end of radius of the bumper surface at the defined distance.

Fig. 7

- › Moisten the surface of the foil using the prepared soapy water solution.

Fig. 8A

- › After placing, carefully press the film in the middle part with a spatula (B). Now smooth the film out by stroking it with the spatula diagonally back and forth over the entire horizontal surface so that no air bubbles remain under the film.

Fig. 8B

- › First, smooth the film out by stroking it with the spatula (B) diagonally back and forth over the entire top surface so that no air bubbles remain under the film. Now press the film carefully on the inclined surface towards the vehicle.

Fig. 9

- › Next, lightly smooth the adhered surface of the foil using a clean microfibre cloth to push out any residual soapy water solution.

Fig. 10

- › Using your fingers and the putty knife or a microfibre cloth, press down on the foil across the entire curve of the bumper to ensure that no air bubbles or residual soapy water solution remain under the foil.

Fig. 11

- › Remove the upper protective sheet (see arrow). Does not apply for Fabia (PJ3), Karoq (NU), Enyaq (5AZ) vehicles.

Fig. 12

- › Using a clean microfibre cloth, smooth the foil across the entire surface where it is adhered. Leave for 15 minutes to allow any moisture to evaporate.

- › Once this time has elapsed, check the condition of the adhered foil and, if necessary, press down on the entire surface where it is adhered and smooth it again. Press the foil down particularly carefully all around the edges and where it curves.

Fig. 13

- › After adhering the protective foil to the bumper, park the vehicle in a protected environment for 12 hours at a temperature between 18 and 30 °C. The period of time for which the vehicle must be parked is dependent on external temperature conditions.



Please note: Take great care when adhering the foil to the rear bumper. If the foil is adhered incorrectly and allowed to dry, it cannot be used again after being removed.

It is therefore important to ensure that the surface is moistened with soapy water solution before the foil is applied.

It will take at least 48 hours for the adhered foil to look as it is meant to, once the remaining soapy water solution under the foil has completely evaporated.

The adhered foil must never cover the parking aid sensors.

Important foil care instructions for the customer

The foil is designed to protect the paint on the loading edge of the rear bumper (from scratches, scuffing, etc.) when loading/unloading luggage.

Slight mechanical wear or a slight change in the colour of the foil does not compromise its effectiveness in any way and does not constitute a fault (i.e. is not grounds for a complaint).

Do not drive the vehicle through a car wash within 48 hours of adhering the foil.

Wash the foil with a standard solution of mild soapy water. Never clean the adhered foil with a dirty cloth or sponge, and never use abrasive cleaning agents. When using a pressure washer (dirt blaster) to wash the vehicle, proceed with extreme care in the area where the foil has been adhered. The water pressure may damage the foil.

In winter, never use an ice scraper or other tool on the surface to which the foil has been applied. This would most likely damage (scratch) the foil.

Due to the nature of the foil with component number 657 061 197, 658 061 197, 5E6 061 197A, 5E7 061 197A, 6VE 061 197, 57A 061 197, 5LA 061 197 the component number is not marked on this component. Please retain these instructions for the entire service life of this product.

Ochranná fólie zadního nárazníku

CZ

Produkty příslušenství jsou určeny k odborné montáži. ŠKODA AUTO doporučuje provádět montáž u smluvních partnerů.

Ochranná fólie zadního nárazníku (dále jen fólie), objednací číslo:

6VE 061 197	FABIA (PJ3)
657 061 197	SCALA (NW1)
658 061 197	KAMIQ (NW4)
5E6 061 197A	OCTAVIA (NX3)
5E7 061 197A	OCTAVIA COMBI (NX5)
57A 061 197	KAROQ (NU) od KT 09/2022
5LA 061 197	ENYAQ (5AZ)

Sada ochranné fólie zadního nárazníku obsahuje (obr. 1)

Název dílu	Kusů	Pozice
Ochranná fólie zadního nárazníku	1	A
Stěrka	1	B
Montážní návod	1	

Důležité pokyny k montáži



Upozornění. Před lepením fólie musí být vůz dokonale čistý.

Pro zabezpečení kvalitního nalepení fólie na zadní nárazník je důležité, aby prostorová pracovní teplota, teplota vozu i lepeného dílu (fólie) byla v rozmezí 18 - 30 °C. Zajistěte, aby díly nebyly vystaveny přímému slunečnímu záření.



Pozor. Při montáži zajistěte větrání pracoviště - čisticí prostředky obsahují nebezpečné výpary.



Upozornění. Obrázky v návodu slouží jako obecná informace k montáži. V návodu je zobrazeno lepení ochranné fólie na vozu SCALA (NW1). Při lepení fólie na vozy KAMIQ (NW4), OCTAVIA (NX), FABIA (PJ3), KAROQ (NU), ENYAQ (5AZ) postupujte obdobným způsobem. Důležité rozdílné postupy jsou zobrazeny separátně v obrázcích.

Postup montáže

Obr. 2

- › Plochu zadního nárazníku pro nalepení fólie dokonale omyjte slabým roztokem saponátu a opláchněte čistou vodou. Potom ji očistěte a odmastěte vhodným čističem, doporučujeme Terostat 8550. Nechte 10 minut odvětrat.

Obr. 3

- › Na krycí fólii si vhodnou tužkou označte střed fólie pro pozdější snazší ustavení na nárazník vozu.



Upozornění. Fólii v žádném případě nepřekládejte.

Obr. 4

- › Plochu zadního nárazníku navlhčete větším množstvím roztoku vody se saponátem bez přísad (doporučený poměr roztoku vody se saponátem je 25 ml saponátu do 10 litrů vody - t.j. 0,25 % koncentrace roztoku).

Obr. 5

- › Prsty rukou si navlhčete připraveným roztokem. Strhněte z fólie krycí papír a dejte jej do tříděného odpadu. Spodní stranu fólie navlhčete připraveným roztokem vody se saponátem.

Obr. 6A, 6B

- › Fólii umístěte na nárazník dle obrázku.
- › Značka na fólii označuje její střed, vzdálenost „a“ viz obrázky dle typu vozu.



Upozornění. Dbejte na její přesné ustavení. Střed fólie musí být v jedné ose se západkou (krytkou) zámku víka zavazadlového prostoru. Přední hrana fólie musí kopírovat v dané vzdálenosti konec rádiusu dané plochy nárazníku.

Obr. 7

- › Plochu fólie navlhčete připraveným roztokem vody se saponátem.

Obr. 8A

- › Ustavenou fólii nejprve ve střední části pečlivě přitlačte stěrkou (B). Potom tahy stěrkou do stran a šikmo dopředu a dozadu uhladte po celé její vodorovné ploše tak, aby pod fólií nezůstaly vzduchové bubliny.

Obr. 8B

- › Nejprve ustavenou fólii tahy stěrkou (B) do stran a šikmo dopředu a dozadu uhladte po celé její horní ploše tak, aby pod fólií nezůstaly vzduchové bubliny. Potom fólii pečlivě přitlačte stěrkou na nakloněné ploše směrem do vozu.

Obr. 9

- › Nalepenou plochu fólie pak čistou utěrkou z mikrovlákna lehce uhladte, popř. vytlačte zbytky roztoku vody se saponátem.

Obr. 10

- › Fólii přitlačte prsty, stěrkou nebo utěrkou z mikrovlákna po celém ohybu nárazníku tak, aby pod fólií nezůstaly vzduchové bubliny nebo zbytky roztoku vody se saponátem.

Obr. 11

- › Odstraňte vrchní krycí fólii -šipka-. Neplatí pro vozy Fabia (PJ3), Karoq (NU), Enyaq (5AZ).

Obr. 12

- › Fólii čistou utěrkou z mikrovlákna uhladte po celé lepené ploše. Nechte 15 minut vytékat.
- › Po uplynutí této doby zkontrolujte stav nalepené fólie a případně ji po celé nalepené ploše znovu přitlačte a uhladte. Zvlášť pečlivě přitlačte fólii po celém jejím obvodu a v místě ohybu.

Obr. 13

› Po nalepení ochranné fólie na nárazník, odstavte vůz na dobu 12 hodin v chráněných prostorách s teplotou 18 - 30 °C. Časový úsek odstavení vozu závisí na venkovních teplotních podmínkách.



Upozornění. Při lepení fólie na zadní nárazník postupujte s největší pečlivostí. Pokud fólii špatně nalepíte a fólie zaschne, nelze ji po strhnutí znovu použít.

V průběhu lepení fólie proto dbejte na to, aby byl pod fólií stále roztok vody se saponátem.

Správného vzhledu nalepené fólie je dosaženo až po uplynutí min 48 hodin, kdy dojde z pod fólie k úplnému vytékání posledních zbytků roztoku vody se saponátem.

Nalepená fólie nesmí v žádném případě překrývat senzory pomocného parkovacího zařízení!!!

Důležité pokyny pro zákazníka k údržbě fólie

Fólie je určena k ochraně laku nákladové hrany zadního nárazníku vozu (poškrábání, odření) při nakládání a vykládání zavazadel.

Drobné mechanické opotřebení, případně nepatrná změna odstínu fólie nesnižuje její funkci a není na závadu (není důvodem k reklamaci).

Po dobu 48 hodin od nalepení fólie nejezděte s vozem do myčky.

Fólii omývejte slabým roztokem běžných saponátových prostředků. Nikdy nečistěte nalepenou fólii zašpiněným hadříkem nebo houbičkou, ani nepoužívejte abrazivní čisticí prostředky. Při mytí vozu vysokotlakým čističem (WAPkou) dbejte v místě nalepené fólie zvýšené opatrnosti, mohlo by dojít k poškození fólie tlakem vody.

V zimním období v žádném případě nepoužívejte na čištění námrazy na fólii škrabku používanou pro odstranění sněhu a námrazy, ani jiné pomůcky. Hrozí velká pravděpodobnost poškození (poškrábání) fólie.

Číslo dílu 657 061 197, 658 061 197, 5E6 061 197A, 5E7 061 197A, 6VE 061 197, 57A 061 197, 5LA 061 197 není na fólii vzhledem k povaze dílu uvedeno. Ponechejte si tento návod po dobu životnosti výrobku.

Ladekantenschutzfolie

Die Zubehörprodukte sind für eine fachgerechte Montage vorgesehen. ŠKODA AUTO empfiehlt es, die Montage durch Vertragspartner durchzuführen.

Schutzfolie Stoßfänger hinten (nachfolgend nur Folie), Bestellnummer:

6VE 061 197	FABIA (PJ3)
657 061 197	SCALA (NW1)
658 061 197	KAMIQ (NW4)
5E6 061 197A	OCTAVIA (NX3)
5E7 061 197A	OCTAVIA COMBI (NX5)
57A 061 197	KAROQ (NU) ab KW 09/2022
5LA 061 197	ENYAQ (5AZ)

DE

Teilverzeichnis des Schutzfoliensets (Abb. 1)

Teil	Stückzahl	Position
Ladekantenschutzfolie	1	A
Spachtel	1	B
Montageanleitung	1	

Wichtige Montagehinweise



Hinweis. Das Fahrzeug muss vor dem Klebevorgang vollkommen sauber sein.

Um ein einwandfreies Ankleben der Folie am hinteren Stoßfänger zu gewährleisten, sollte die Umgebungstemperatur, die Fahrzeugtemperatur sowie die Temperatur des aufzuklebenden Teils (Folie) im Bereich von 18 - 30 °C liegen. Die Teile vor direkter Sonneneinstrahlung schützen.



Achtung. Während der Montage für eine gute Arbeitsraumbelüftung sorgen - die Reinigungsmittel enthalten gefährliche Dämpfe.



Hinweis. Abbildungen in der Anleitung dienen als eine allgemeine Montageinformation. In der Anleitung ist die Leiste für das Fahrzeug SCALA (NW1) dargestellt. Bei der Montage der Leisten an Fahrzeuge KAMIQ (NW4), OCTAVIA (NX), FABIA (PJ3), KAROQ (NU), ENYAQ (5AZ) ist die Vorgehensweise ähnlich. Wichtige unterschiedliche Vorgehensweisen sind auf Abbildungen separat dargestellt.

Montageablauf

Abb. 2

- › Die Fläche des hinteren Stoßfängers für das Aufkleben der Folie mit einer milden Spülmittellösung gründlich abwaschen und mit klarem Wasser spülen. Danach diese mit einem geeigneten Reiniger reinigen und entfetten, wir empfehlen Terostat 8550. 10 Minuten ablüften lassen.

Abb. 3

- › Auf der Abdeckfolie mit einem geeigneten Bleistift die Mitte der Folie für die spätere Positionierung auf dem Stoßfänger kennzeichnen.



Hinweis. Die Folie auf keinen Fall falten.

Abb. 4

- › Die Fläche des hinteren Stoßfängers mit einer Wasser-Spülmittellösung ohne Zusatzstoffe (das empfohlene Mischungsverhältnis beträgt 25 ml Spülmittel in 10 Liter Wasser - d. h. 0,25 % Lösungskonzentration) in ausreichender Menge anfeuchten.

Abb. 5

- › Die Finger mit der vorbereiteten Lösung anfeuchten. Das Abdeckpapier von der Folie abziehen und dieses als sortierten Abfall entsorgen. Die Unterseite der Folie mit der vorbereiteten Wasser-Spülmittellösung anfeuchten.

Abb. 6A, 6B

- › Folie an den Stoßfänger laut Abbildung platzieren.
- › Marke auf Folie kennzeichnet ihre Mitte, Abstand „a“ siehe Abbildung je nach Fahrzeugtyp.



Hinweis. Auf genaue Ausrichtung achten. Die Mitte der Folie muss in einer Achse mit der Raste (Abdeckung) des Heckklappenschlosses sein. Vordere Kante der Folie muss in dem vorgegebenen Abstand das Ende des Radius der Stoßfängerfläche kopieren.

Abb. 7

- › Die Fläche der Folie mit der vorbereiteten Wasser-Spülmittellösung anfeuchten.

Abb. 8A

- › Die ausgerichtete Folie zuerst mit dem Spachtel sorgfältig andrücken (B). Dann mit Spachtelbewegungen zu Seiten und schräg nach vorne und nach hinten auf ihrer ganzen Fläche so glätten, dass unter der Folie keine Luftblasen bleiben.

Abb. 8B

- › Die ausgerichtete Folie zuerst mit Bewegungen des Spachtels (B) zu Seiten und schräg nach vorne und nach hinten auf ihrer ganzen oberen Fläche so glätten, dass unter der Folie keine Luftblasen bleiben. Dann die Folie mit dem Spachtel auf der geneigten Fläche in Richtung Fahrzeuginnenraum sorgfältig andrücken.

Abb. 9

- › Die aufgeklebte waagerechte Fläche der Folie dann mit einem sauberen Mikrofasertuch leicht glätten ggf. die Überreste der Wasser-Spülmittellösung hinausdrücken.

Abb. 10

- › Die Folie über die gesamte Biegung des Stoßfängers mit den Fingern, mit dem Spachtel oder mit einem Mikrofasertuch andrücken, sodass keine Luftblasen oder Überreste der Wasser-Spülmittellösung unter der Folie zurückbleiben.

Abb. 11

- › Die obere Abdeckfolie entfernen -Pfeil-. Gilt nicht für die Fahrzeuge Fabia (PJ3), Karoq (NU), Enyaq (5AZ).

Abb. 12

- › Die Folie über die gesamte Klebefläche mit einem sauberen Mikrofasertuch glätten. 15 Minuten

verflüchtigen lassen.

- › Nach Ablauf dieser Zeit den Zustand der aufgeklebten Folie prüfen und diese ggf. über die gesamte Klebefläche erneut andrücken und glätten. Die Folie besonders sorgfältig am gesamten Umfang und im Bereich der Biegung andrücken.

Abb. 13

- › Nach dem Aufkleben der Schutzfolie auf den Stoßfänger des Fahrzeug für 12 Stunden in geschützten Räumen mit einer Temperatur von 18 - 30 °C abstellen. Der Zeitraum für das Abstellen des Fahrzeugs ist von äußeren Temperaturverhältnissen abhängig.



Hinweis. Beim Kleben der Folie auf den hinteren Stoßfänger mit größter Sorgfalt vorgehen. Sollte die Folie einmal falsch aufgeklebt werden und dann eintrocknen, dann ist diese nach dem Abziehen nicht wiederverwendbar.

Beim Klebevorgang deshalb darauf achten, dass sich unterhalb der Folie immer die Wasser-Spülmittellösung befindet.

Das richtige Aussehen der aufgeklebten Folie wird erst nach Ablauf von mind. 48 Stunden erreicht, wenn sich die Überreste der Wasser-Spülmittellösung unter der Folie völlig verflüchtigt haben.

Die aufgeklebte Folie darf keinesfalls die Sensoren der Einparkhilfe verdecken.

Wichtige Folienpflegehinweise für den Kunden

Die Folie dient zum Schutz der Lackschicht auf der Ladekante des hinteren Stoßfängers (Kratzer, Scheuerschäden) beim Ein-/Ausladen der Gepäckstücke.

Ein geringer mechanischer Verschleiß ggf. eine geringe Farbtonänderung der Folie beeinträchtigen keinesfalls die Funktion und stellen keinen Fehler (keinen Reklamationsgrund) dar.

Innerhalb von 48 Stunden nach dem Aufkleben der Folie mit dem Fahrzeug nicht in die Waschanlage fahren.

Die Folie mit einer milden Lösung üblicher Spülmittel abwaschen. Die aufgeklebte Folie niemals mit verschmutzten Tüchern oder Schwämmen reinigen sowie keine abrasiven Reinigungsmittel verwenden. Bei der Autowäsche mit einem Hochdruckreiniger (Dreckfräser) ist im Bereich der aufgeklebten Folie mit größter Vorsicht vorzugehen. Der Wasserdruck könnte die Folie beschädigen.

Im Winter keinesfalls Eiskratzer oder sonstige Hilfsmittel für die mit der Folie beklebte Fläche verwenden. Eine Beschädigung (Kratzer) der Folie wäre dann höchstwahrscheinlich die Folge.

Die Teilenummer 657 061 197, 658 061 197, 5E6 061 197A, 5E7 061 197A, 6VE 061 197, 57A 061 197, 5LA 061 197 ist auf der Folie aufgrund der Beschaffenheit dieses Teils nicht angegeben. Diese Anleitung während der gesamten Lebensdauer des Produkts beibehalten.

Lámina protectora del borde de carga

Los accesorios están concebidos exclusivamente para un montaje profesional. ŠKODA AUTO recomienda encargar el montaje a un concesionario.

Folio de protección del parachoques trasero (en adelante sólo el folio), número del pedido:

6VE 061 197	FABIA (PJ3)
657 061 197	SCALA (NW1)
658 061 197	KAMIQ (NW4)
5E6 061 197A	OCTAVIA (NX3)
5E7 061 197A	OCTAVIA COMBI (NX5)
57A 061 197	KAROQ (NU) de CS 09/2022
5LA 061 197	ENYAQ (5AZ)

Listado de piezas del kit de lámina protectora (fig. 1)

Pieza	Unidades	Posición
Lámina protectora del borde de carga	1	A
Espátula	1	B
Instrucciones de montaje	1	

Advertencias de montaje importantes



Nota: El vehículo deberá estar completamente limpio antes del proceso de pegado.

Para garantizar un pegado correcto de la lámina en el parachoques trasero, la temperatura ambiente, la temperatura del vehículo y la temperatura de la pieza que se desee pegar (lámina) se deberían mantener en el rango de 18 a 30 °C durante todo el proceso de pegado. Proteger las piezas de la luz solar directa.



Atención: Procurar una buena ventilación del espacio de trabajo durante el montaje; los productos de limpieza contienen vapores peligrosos.



Atención. Las figuras en el manual sólo sirven de información general sobre el montaje. En el manual se visualiza el montaje de las barras en el vehículo SCALA (NW1). Para montar las barras en los vehículos KAMIQ (NW4), OCTAVIA (NX), FABIA (PJ3), KAROQ (NU), ENYAQ (5AZ) proceda de modo semejante. Importantes procedimientos diferentes se visualizan aparte en las figuras.

Proceso de montaje

Fig. 2

- › Lavar a fondo la superficie del parachoques trasero donde irá pegada la lámina con una solución de lavado suave y enjuagarla con agua limpia. A continuación, limpiarla y desengrasarla con un producto limpiador apropiado; recomendamos Terostat 8550. Dejar secar durante 10 minutos.

Fig. 3

- › Marcar el centro de la lámina protectora con un lápiz adecuado para su posterior colocación en el parachoques.



Nota: No doblar nunca la lámina.

Fig. 4

- › Humedecer la superficie del parachoques trasero con una solución de lavavajillas y agua sin aditivos (la proporción de mezcla recomendada es de 25 ml de lavavajillas en 10 l de agua, por lo tanto, concentración de solución al 0,25 %) en una cantidad suficiente.

Fig. 5

- › Humedecer los dedos con la solución preparada. Quitar el papel protector de la lámina y eliminar como residuo clasificado. Humedecer el dorso de la lámina con la solución de lavavajillas y agua preparada.

Fig. 6A, 6B

- › Coloque el folio en el parachoques según la figura.
- › La marca en el folio indica su centro, distancia "a", véase la figura según el tipo del vehículo.



Atención. Tenga cuidado con su establecimiento preciso. El centro del folio debe estar en un eje con el trinquete (casquillo) del cerrojo de la tapa del maletero. El borde delantero del folio debe copiar a la distancia dada el fin del radio de la superficie del parachoques.

Fig. 7

- › Humedecer la superficie de la lámina con la solución de lavavajillas y agua preparada.

Figs. 8A

- › Primero apriete cuidadosamente con la espátula el folio establecido en la parte central (B). Después moviendo la espátula a los lados y en el sentido diagonal hacia adelante y atrás alise el folio por toda su superficie horizontal para evitar burbujas de aire debajo del mismo.

Figs. 8B

- › Primero moviendo la espátula (B) a los lados y en el sentido diagonal hacia adelante y atrás alise el folio por toda su superficie superior para evitar burbujas de aire debajo del mismo. Después apriete cuidadosamente el folio con la espátula en la superficie inclinada hacia el vehículo.

Figs. 9

- › Alisar ligeramente la superficie horizontal pegada de la lámina usando un paño de microfibras limpio; si conviene, extraer presionando los residuos de solución de lavavajillas y agua.

Fig. 10

- › Presionar con los dedos, con la espátula o con un paño de microfibras la lámina en toda la curvatura del parachoques, de modo que no queden burbujas de aire ni residuos de solución de lavavajillas y agua debajo de la lámina.

Fig. 11

- › Retirar la lámina protectora superior (flecha). No es válido para los vehículos Fabia (PJ3), Karoq (NU), Enyaq (5AZ).

Fig. 12

- › Alisar la lámina en toda la superficie pegada usando un paño de microfibras limpio. Dejar evaporar durante 15 minutos.
- › Después de este tiempo, comprobar el estado de la lámina pegada y, si conviene, presionarla y alisarla de nuevo en toda la superficie pegada. Presionar la lámina con el máximo cuidado en todo el perímetro y en la zona de la curvatura.

Fig. 13

- › Una vez pegada la lámina protectora sobre el parachoques, dejar secar el vehículo durante 12 horas en un espacio protegido con una temperatura entre 18 °C y 30 °C. El periodo de secado del vehículo depende de la temperatura exterior.



Nota: Al pegar la lámina sobre el parachoques trasero debe tenerse el máximo cuidado. Si la lámina se pega incorrectamente y se seca, después de quitarla no podrá reutilizarse.

Por lo tanto, al realizar el pegado debe cuidarse de que debajo de la lámina haya siempre solución de lavavajillas y agua.

El aspecto correcto de la lámina pegada se consigue después de transcurrir 48 horas, como mínimo, después de que se hayan evaporado completamente los residuos de la solución de lavavajillas y agua debajo de la lámina.

La lámina pegada no debe cubrir nunca los sensores de ayuda de aparcamiento.

Indicaciones importantes de mantenimiento de la lámina para el cliente

La lámina sirve para proteger la capa de pintura del borde de carga del parachoques trasero (arañazos, daños de abrasión) al cargar/descargar equipajes.

Un ligero desgaste mecánico o, en su caso, una ligera modificación del tono de color de la lámina no perjudican para nada el funcionamiento y no representan un defecto (no son motivo de reclamación).

No lavar el vehículo en instalaciones de lavado durante las 48 horas posteriores al pegado de la lámina.

Lavar la lámina con una solución suave de un producto de lavado convencional. No limpiar nunca la lámina pegada con paños o esponjas sucios ni usar productos limpiadores abrasivos. En caso de lavado del vehículo con una limpiadora de alta presión, extremar la precaución en la zona de la lámina pegada. La presión del agua podría dañar la lámina.

En invierno, no usar nunca un rascador de hielo u otro medio auxiliar para la superficie pegada con la lámina. De lo contrario, muy probablemente la lámina resultaría dañada (arañazos).

El número de pieza 657 061 197, 658 061 197, 5E6 061 197A, 5E7 061 197A, 6VE 061 197, 57A 061 197, 5LA 061 197 no está indicado en la lámina debido a la naturaleza de la pieza. Mantener estas instrucciones durante toda la vida útil del producto.

Film de protection de seuil de chargement

Les accessoires sont conçus pour un montage en bonne et due forme. ŠKODA AUTO recommande de faire procéder au montage par un partenaire agréé.

Feuille de protection du pare-chocs arrière (ci-après comme la feuille), numéro d'article:

6VE 061 197	FABIA (PJ3)
657 061 197	SCALA (NW1)
658 061 197	KAMIQ (NW4)
5E6 061 197A	OCTAVIA (NX3)
5E7 061 197A	OCTAVIA COMBI (NX5)
57A 061 197	KAROQ (NU) à partir de la SC 09/2022
5LA 061 197	ENYAQ (5AZ)

FR

Nomenclature du kit de film de protection (fig. 1)

Élément	Nombre	Position
Film de protection de seuil de chargement	1	A
Spatule	1	B
Notice de montage	1	

Consignes de montage importantes



Remarque. Le véhicule doit, avant la procédure de collage, être parfaitement propre.

Afin d'assurer une bonne adhérence du film sur le pare-chocs arrière, la température ambiante, la température du véhicule et la température de l'élément à coller (film) doivent se situer dans une plage entre 18 et 30 °C. Protéger les éléments des rayons directs du soleil.



Attention. Le montage doit être effectué dans un environnement de travail bien ventilé, car les produits nettoyants dégagent des vapeurs nocives.



Avertissement. Les illustrations figurant dans la notice fournissent des informations générales pour le montage. Les instructions montrent l'installation des bandes sur la voiture SCALA (NW1). Lors du montage des bandes aux voitures KAMIQ (NW4), OCTAVIA (NX), FABIA (PJ3), KAROQ (NU), ENYAQ (5AZ) procédez de la même manière.

Les procédures différentes importantes sont illustrées séparément dans les figures.

Procédure de montage

Fig. 2

- › Nettoyer soigneusement la surface du pare-chocs arrière destinée au collage du film avec un détergent doux, puis rincer à l'eau claire. Nettoyer et dégraisser ensuite à l'aide d'un produit nettoyant approprié (Terostat 8550 recommandé). Laisser sécher à l'air libre pendant 10 minutes.

Fig. 3

- › Sur le film de protection, repérer le milieu du film avec un crayon approprié en vue du positionnement ultérieur sur le pare-chocs.



Remarque. Ne jamais plier le film.

Fig. 4

- › Humidifier la surface du pare-chocs arrière avec une quantité suffisante d'un mélange d'eau et de produit détergent, sans additif (proportion recommandée du mélange : 25 ml de détergent dans 10 litres d'eau, soit une concentration de 0,25 %).

Fig. 5

- › Humidifier les doigts avec la solution préparée. Retirer le papier de protection du film et le mettre au rebut conformément aux règles du tri des déchets. Humidifier le dessous du film avec la solution préparée de détergent et d'eau.

Fig. 6A, 6B

- › Placez la feuille sur le pare-chocs comme indiqué au figure.
- › La marque sur la feuille indique son centre, la distance « a », voir l'image en fonction du type de la voiture.



Avertissement. Attention à son emplacement exact. Le centre de la feuille doit être alignée au loquet (couvercle) du verrou du coffre à bagages. Le bord avant de la feuille doit copier, à une distance donnée, la fin du rayon de la surface du pare-chocs.

Fig. 7

- › Humidifier la surface du film avec la solution préparée de détergent et d'eau.

Fig. 8A

- › Con una spatola (B) premere con cura la parte centrale della pellicola. Premere la pellicola con la spatola verso i lati e in modo obliquo in avanti e indietro su tutta la superficie orizzontale, in modo da eliminare tutte le bolle d'aria.

Fig. 8B

- › Prima di tutto premere la pellicola con la spatola (B) verso i lati e in modo obliquo in avanti e indietro su tutta la superficie superiore, in modo da eliminare tutte le bolle d'aria. Successivamente con una spatola premere con cura la pellicola sulle superfici inclinate verso l'interno della vettura.

Fig. 9

- › Ensuite, lisser légèrement la surface horizontale collée du film avec un chiffon à microfibres propre, afin d'éliminer les éventuels résidus de la solution de détergent et d'eau.

Fig. 10

- › Appuyer le film sur toute la courbure du pare-chocs avec les doigts, la spatule ou un chiffon à microfibres, afin qu'il ne reste aucune bulle d'air ou aucun résidu de solution de détergent et d'eau sous le film.

Fig. 11

Retirer le film de protection supérieur (flèche). Ne s'applique pas aux voitures Fabia (PJ3), Karoq (NU), Enyaq (5AZ).

Fig. 12

- › Lisser le film sur toute la surface de collage avec un chiffon à microfibres propre. Laisser sécher pendant 15 minutes.
- › Une fois ce délai écoulé, contrôler l'état du film collé et, le cas échéant, appuyer et lisser de nouveau toute la surface collée. Appuyer avec un soin particulier le film sur le pourtour et dans la zone de courbure.

Fig. 13

- › Une fois le film de protection collé sur le pare-chocs, le véhicule doit rester immobilisé 12 heures à l'abri (température entre 18 et 30 °C). Le délai d'immobilisation du véhicule dépend des conditions de température extérieures.



Remarque. Procéder avec la plus grande prudence lors du collage du film sur le pare-chocs arrière. En cas d'erreur de collage, le film ne peut, après le séchage, plus être retiré et réutilisé.

Par conséquent, lors du collage, veiller à ce qu'il y ait toujours de la solution de détergent et d'eau sous le film.

L'aspect approprié du film collé est obtenu uniquement après 48 heures, une fois que les résidus de la solution de détergent et d'eau sous le film se seront complètement évaporés.

Le film collé ne doit en aucun cas recouvrir les capteurs du système d'aide au stationnement.

Consignes d'entretien importantes du film à l'attention du client

Le film sert à protéger la couche de peinture sur le seuil de chargement du pare-chocs arrière (rayures, frottements) lors du chargement/déchargement de bagages.

Une usure mécanique réduite et, le cas échéant, un changement de teinte minime du film n'altèrent en aucun cas sa fonction et ne constituent pas un défaut (pas un motif de réclamation).

Dans les 48 heures qui suivent le collage du film, ne pas laver le véhicule dans une station de lavage.

Laver le film à l'aide d'un produit détergent classique doux. Ne jamais nettoyer le film collé avec des chiffons ou éponges sales, et ne pas utiliser de produits nettoyants abrasifs. Lors du lavage du véhicule avec un nettoyeur haute pression (rotabuse), procéder avec la plus grande prudence dans la zone du film collé. La pression d'eau pourrait endommager le film.

En hiver, ne jamais utiliser une raclette gratte-givre ou d'autres moyens sur la surface du film collé. Sinon, il existe un risque élevé d'endommagement du film (rayures).

La référence 657 061 197, 658 061 197, 5E6 061 197A, 5E7 061 197A, 6VE 061 197, 57A 061 197, 5LA 061 197 n'est pas indiquée sur le film, du fait de la structure de cet élément. Conserver cette notice pendant toute la durée de vie du produit.

Pellicola di protezione bordo di carico

Gli accessori sono destinati al montaggio da parte di personale specializzato. ŠKODA AUTO consiglia di affidarne il montaggio a un'officina autorizzata.

Pellicola protettiva per il paraurti posteriore (di seguito solo pellicola), numero ordine:

6VE 061 197	FABIA (PJ3)
657 061 197	SCALA (NW1)
658 061 197	KAMIQ (NW4)
5E6 061 197A	OCTAVIA (NX3)
5E7 061 197A	OCTAVIA COMBI (NX5)
57A 061 197	KAROQ (NU) dal CS 09/2022
5LA 061 197	ENYAQ (5AZ)

Elenco componenti set pellicola protettiva (Fig. 1)

Componente	Numero pezzi	Posizione
Pellicola di protezione per il bordo di carico	1	A
Spatola	1	B
Istruzioni di montaggio	1	

Avvertenze importanti per il montaggio



Avvertenza. Prima di incollare lo spoiler, la vettura deve essere perfettamente pulita.

Per garantire una perfetta applicazione della pellicola sul paraurti posteriore, la temperatura ambientale, la temperatura della vettura e la temperatura dell'elemento da applicare (pellicola) deve essere compresa tra i 18 e i 30 °C. Proteggere i componenti dai raggi solari diretti.



Attenzione. Durante il montaggio assicurarsi una buona ventilazione dell'area di lavoro - i detersivi contengono vapori pericolosi.



Avvertenza. Le illustrazioni nel manuale sono da intendersi solo come elementi di informazione generale per il montaggio. All'interno del manuale è illustrato il montaggio dei listelli sulla vettura SCALA (NW1). Per il montaggio dei listelli sulle vetture KAMIQ (NW4), OCTAVIA (NX), FABIA (PJ3), KAROQ (NU), ENYAQ (5AZ) procedere in modo analogo. Le importanti differenze nel procedimento sono illustrate separatamente nelle figure.

Procedura di montaggio

Fig. 2

- › Lavare accuratamente la superficie del paraurti posteriore destinato all'applicazione della pellicola con un detersivo delicato e quindi risciacquare con acqua. Quindi pulire con un detersivo adeguato e sgrassare. A tale scopo consigliamo Terostat 8550. Lasciare asciugare per 10 minuti.

Fig. 3

- › Utilizzando una matita adatta, segnare il centro della pellicola sulla pellicola di copertura per il successivo posizionamento sul paraurti.



Avvertenza. Non piegare mai la pellicola.

Fig. 4

- › Inumidire adeguatamente la superficie del paraurti posteriore con una soluzione di acqua e detergente priva di additivi (il rapporto di miscelazione è pari a 25 ml di detergente in 10 litri di acqua, vale a dire una concentrazione dello 0,25%).

Fig. 5

- › Inumidire le dita con la soluzione precedentemente preparata. Togliere la carta protettiva dalla pellicola e smaltirla tra i rifiuti secondo quanto previsto. Inumidire il lato inferiore della pellicola con la soluzione di acqua e detergente precedentemente preparata.

Fig. 6A ,6B

- › Posizionare la pellicola sul paraurti, come illustrato in figura.
- › Il contrassegno sulla pellicola indica il centro, distanza "a" indicata in figura dipende dal tipo di vettura.



Avvertenza. Prestare attenzione a posizionare la pellicola in modo preciso. Il centro della pellicola deve essere allineato con la serratura (copertura) del portellone posteriore. Il bordo anteriore della pellicola deve seguire alla distanza indicata l'estremità del raggio della superficie del paraurti.

Fig. 7

- › Inumidire la superficie con la soluzione di acqua e detergente precedentemente preparata.

Fig. 8A

- › Con una spatola (B) premere con cura la parte centrale della pellicola. Premere la pellicola con la spatola verso i lati e in modo obliquo in avanti e indietro su tutta la superficie orizzontale, in modo da eliminare tutte le bolle d'aria.

Fig. 8B

- › Prima di tutto premere la pellicola con la spatola (B) verso i lati e in modo obliquo in avanti e indietro su tutta la superficie superiore, in modo da eliminare tutte le bolle d'aria. Successivamente con una spatola premere con cura la pellicola sulle superfici inclinate verso l'interno della vettura.

Fig. 9

- › Appiattire leggermente la superficie orizzontale incollata utilizzando un panno in microfibra pulito; se necessario estrarre in questo modo eventuali eccedenze della soluzione acqua-detergente.

Fig. 10

- › Con le dita, con la spatola o con un panno in microfibra, premere la pellicola lungo l'intero

arco del paraurti in maniera tale che sotto la pellicola non restino bolle d'aria né residui della soluzione acqua-detergente.

Fig. 11

- › Rimuovere la pellicola protettiva superiore - freccia-. Non valido per i veicoli Fabia (PJ3), Karoq (NU), Enyaq (5AZ).

Fig. 12

- › Stendere la pellicola su tutta la superficie adesiva aiutandosi con un panno in microfibra. Lasciare riposare per circa 15 minuti.
- › Una volta trascorso questo periodo verificare lo stato della pellicola incollata; se necessario premere nuovamente sull'intera superficie e quindi lisciare. Premere la pellicola con particolare cura lungo l'intero perimetro e nell'area della curvatura.

Fig. 13

- › Dopo avere applicato la pellicola di protezione al paraurti, lasciare riposare la vettura per 12 ore in un ambiente protetto, a una temperatura compresa tra 18 e 30°C. Il periodo di riposo della vettura dipende dalla temperatura esterna.



Avvertenza. Durante l'applicazione della pellicola sul paraurti posteriore procedere con la massima cura. Qualora la pellicola non fosse applicata correttamente e fosse lasciata asciugare in questo modo, dopo averla tolta non sarà più riutilizzabile.

Durante la procedura di applicazione verificare che sotto la pellicola sia sempre presente della soluzione di acqua e detergente.

L'aspetto definitivo della pellicola si otterrà solo dopo almeno 48 ore e la completa evaporazione dei residui della soluzione di acqua-detergente da sotto la pellicola.

In nessun caso la pellicola applicata deve coprire i sensori del sistema di segnalazione delle manovre di parcheggio.

Avvertenze importanti per la manutenzione della pellicola da parte del cliente

La pellicola ha lo scopo di proteggere la carrozzeria degli spigoli del paraurti posteriore (graffi, urti) durante le attività di carico e scarico.

Una leggera usura meccanica o piccole variazioni di colore della pellicola non compromettono in alcun caso la funzione né costituiscono dei difetti (motivo di reclamo).

Nelle 48 ore successive all'applicazione della pellicola, evitare di lavare la vettura in un autolavaggio.

Sciacquare la pellicola con una soluzione contenente un detergente delicato. Non pulire mai la pellicola con panni o spugne sporche e non utilizzare detersivi abrasivi. Se la vettura viene lavata in un impianto ad alta pressione, procedere con la massima prudenza attorno alla pellicola applicata. La pressione dell'acqua potrebbe danneggiare la pellicola.

Nei mesi invernali non utilizzare raschietti né altri ausili sulla superficie su cui è stata applicata la pellicola. Ciò comporterebbe infatti quasi certamente un danno (graffio) della pellicola.

Il numero di componente 657 061 197, 658 061 197, 5E6 061 197A, 5E7 061 197A, 6VE 061 197, 57A 061 197, 5LA 061 197 non è indicato sulla pellicola, a causa della natura stessa di questo componente. Conservare questo manuale per tutta la vita del prodotto.

Skyddsfolie för lasttröskel

Tillbehörsprodukterna är avsedda för professionell montering. ŠKODA AUTO rekommenderar att monteringen utförs på en auktoriserad verkstad.

Skyddsfolie för bakre stötfångare (i fortsättningen endast folie), beställningsnummer:

6VE 061 197	FABIA (PJ3)
657 061 197	SCALA (NW1)
658 061 197	KAMIQ (NW4)
5E6 061 197A	OCTAVIA (NX3)
5E7 061 197A	OCTAVIA COMBI (NX5)
57A 061 197	KAROQ (NU) från KW 09/2022
5LA 061 197	ENYAQ (5AZ)

Komponentförteckning till skyddsfoliesatsen (bild 1)

Komponent	Antal	Läge
Skyddsfolie för lasttröskel	1	A
Spatel	1	B
Monteringsanvisning	1	

SV

Viktiga monteringsanvisningar



Anmärkning: Bilen måste vara helt ren innan du börjar limma.

För att du ska kunna limma fast folien på den bakre stötfångaren utan problem bör omgivningstemperaturen, bilens temperatur och temperaturen hos de delar som folien ska fästas på ligga på 18–30 °C. Skydda delarna mot direkt solljus.



Obs! Sörj för god ventilation av arbetsutrymmet vid monteringen – ångorna från rengöringsmedlet är skadliga.



Obs! Bilderna i manualen tjänar som allmän upplysning om monteringen. I manualen visas montering av listerna på bilen SCALA (NW1). Montera listerna på bilarna KAMIQ (NW4), OCTAVIA (NX), FABIA (PJ3), KAROQ (NU), ENYAQ (5AZ) på ett motsvarande sätt. Viktiga avskiljande moment visas separat på bilderna.

Monteringsprocedur

Bild 2

- › Tvätta noga av ytan på den bakre stötfångaren där folien ska limmas fast med en mild diskmedelslösning och skölj med rent vatten. Använd sedan ett lämpligt rengöringsmedel för rengöring och avfettning av ytan – vi rekommenderar Terostat 8550. Låt avdunsta i 10 minuter.

Bild 3

- › Märk ut mitten på skyddsfolien med en blyertspenna så blir det lättare att placera den rätt på stötfångaren.



Anmärkning: Vik aldrig folien.

Bild 4

- › Fukta ytan på den bakre stötfångaren med en vatten-/diskmedelslösning utan tillsatsämnen (rekommenderat blandningsförhållande är 25 ml diskmedelslösning i 10 liter vatten – dvs. 0,25 % lösningskoncentration) i tillräckligt stora mängder.

Bild 5

- › Fukta fingret med den förberedda lösningen. Dra av täckpapperet från folien och avfallssortera det. Fukta foliens undersida med diskmedelslösningen.

Bild 6A, 6B

- › Placera folien på stötfångaren enligt bilden.
- › Markeringen på folien betecknar dess mitten, för avståndet "a" se bilden enligt typen av bilen.



Observera. Se upp för korrekt placering av folien. Foliens mitt måste vara i samma axel med låsblecket (locket) på bagageluckan. Foliens främre kant måste kopiera slutet på radien av stötfångarens yta på det angivna avståndet.

SV

Bild 7

- › Fukta ytan på folien med den förberedda diskmedelslösningen.

Bild 8A

- › Tryck först på den mittersta delen av den placerade folien ordentligt med en spatel (B). Dra sedan spateln till sidorna och snett fram och tillbaka och jämna ut hela foliens horisontella yta så att det inte finns några luftbubblor kvar under den.

Bild 8B

- › Jämna först ut den placerade folien med att dra en spatel (B) över den till sidorna och snett fram och tillbaka över hela dess övre yta så att det inte finns några luftbubblor kvar under den. Tryck sedan folien ordentligt med spateln på den lutande ytan i riktningen in i bilen.

Bild 9

- › Jämna försiktigt ut den påklitrade ytan på folien med en ren mikrofiberduk och tryck ut resten av diskmedelslösningen.

Bild 10

- › Tryck på folien över hela böjen på stötfångaren med fingrarna, med spateln eller med en mikrofiberduk så att det inte blir kvar några luftbubblor eller för mycket diskmedelslösning under folien.

Bild 11

- › Ta av den övre skyddsfolien (pil). Gäller inte för modellen Fabia (PJ3), Karoq (NU), Enyaq (5AZ).

Bild 12

- › Jämna ut folien över hela limningsytan med en ren mikrofiberduk. Låt avdunsta i 15 minuter.
- › Kontrollera den påklitrade folien efter denna tid samt tryck ner hela limningsytan och jämna ut den om så behövs. Var särskilt noggrann med att trycka fast folien över hela ytan och i området på böjen av stötfångaren.

Bild 13

› Låt bilen stå 12 timmar i ett skyddat utrymme (temperatur 18–30 °C) efter appliceringen av skyddsfolien på stötfångaren. Hur lång tid bilen ska stå där beror på hur varmt det är utomhus.



Anmärkning: Var mycket noggrann vid fastsättning av folien på den bakre stötfångaren. Om folien har fästs felaktigt och sedan torkat in går det inte att använda den igen när den har dragits av.

Var därför noga med att det alltid finns diskmedelslösning under folien.

Den pålimmade folien får sitt rätta utseende först efter minst 48 timmar, när överflödiga rester av diskmedelslösningen har avdunstat helt under folien.

Den pålimmade folien får aldrig täcka sensorerna för parkeringsassistenten.

Viktiga anvisningar om folieunderhåll för kunden

Folien används som skydd för lackskiktet på den bakre stötfångarens lasttröskel (repor, skärskador) vid in-/urlastning av bagage.

Obetydligt mekaniskt slitage resp. mindre färgändring av folien påverkar inte funktionen och innebär inga fel (ingen orsak till reklamation).

Tvätta inte bilen i automattvätt inom de närmaste 48 timmarna efter applicering av folien.

Tvätta folien med en mild diskmedelslösning. Rengör aldrig den pålimmade folien med smutsiga torkdukar eller svampar och använd aldrig rengöringsmedel med slipeffekt. Vid biltvätt med högtrycksrengöring (högtryckstvätt) ska du vara extra försiktig med den pålimmade folien. Vattentrycket skadar folien.

Använd aldrig isskrapa eller andra verktyg på den folieklädda ytan under vintertid. Folien skadas om isskrapa används.

ArtikeInr 657 061 197, 658 061 197, 5E6 061 197A, 5E7 061 197A, 6VE 061 197, 57A 061 197, 5LA 061 197 står inte angivet på folien på grund av komponentens beskaffenhet. Behåll denna anvisning så länge som produkten används.

SV

Laaddrempelbeschermfolie

De accessoires zijn alleen bedoeld voor een professionele montage. ŠKODA AUTO raadt aan om de montage door een ŠKODA-dealer te laten uitvoeren.

Beschermfolie (hierna: folie) voor de achterbumper, bestelnummer:

6VE 061 197	FABIA (PJ3)
657 061 197	SCALA (NW1)
658 061 197	KAMIQ (NW4)
5E6 061 197A	OCTAVIA (NX3)
5E7 061 197A	OCTAVIA COMBI (NX5)
57A 061 197	KAROQ (NU) uit KW 09/2022
5LA 061 197	ENYAQ (5AZ)

Onderdelenoverzicht van de beschermfolieset (afb. 1)

Onderdeel	Aantal	Positie
Laaddrempelbeschermfolie	1	A
Spatel	1	B
Montagehandleiding	1	

Belangrijke montagevoorschriften



Opmerking. Het voertuig moet voor het opplakken volkomen schoon zijn.

Om een correcte hechting van de folie op de achterbumper te garanderen, moeten de omgevingstemperatuur, de voertuigtemperatuur en de temperatuur van het op te plakken onderdeel (folie) tussen 18 en 30 °C liggen. Leg de onderdelen niet in de felle zon.



Let op. Tijdens de montage voor een goede ventilatie van de werkplek zorgen - de reinigingsmiddelen bevatten gevaarlijke dampen.



Opmerking. De afbeeldingen in de handleiding dienen als algemene inbouw informatie. De instructies tonen de montage van de lijsten op de wagen SCALA (NW1). Ga op dezelfde manier te werk bij het installeren van de dorpellijsten op de wagens KAMIQ (NW4), OCTAVIA (NX), FABIA (PJ3), KAROQ (NU), ENYAQ (5AZ).

Belangrijke verschillende procedures worden afzonderlijk afgebeeld in de afbeeldingen.

Montageverloop

Afb. 2

- › Het oppervlak van de achterbumper waarop de folie gelijmd gaat worden, grondig schoonmaken met een oplossing van een mild afwasmiddel en spoelen met schoon water. Daarna dit met een geschikte reiniger reinigen en ontvetten, wij adviseren Terostat 8550. 10 minuten laten drogen.

Afb. 3

- › Op de afdekfolie met een geschikt potlood het midden van de folie voor de latere positionering op de bumper markeren.



Opmerking. De folie mag in geen geval vouwen.

Afb. 4

- › Het oppervlak van de achterbumper nat maken met een voldoende hoeveelheid water-afwas-middeloplossing zonder additieven (de aanbevolen mengverhouding is 25 ml afwasmiddel in 10 liter water - d.w.z. een concentratie van 0,25 %).

Afb. 5

- › De vingers nat maken met de bereide oplossing. Het afdekpapier van de folie aftrekken en dit als gescheiden afval afvoeren. De onderkant van de folie nat maken met de bereide water-af-wasmiddeloplossing .

Afb. 6A, 6B

- › Plaats de folie op de bumper zoals afgebeeld.
- › Het merkteken op de folie geeft het midden aan. Voor afstand "a" zie de afbeelding volgens het type auto.



Opmerking. Let op een precieze plaatsing van de folie. Het midden van de folie moet op één lijn liggen met de vergrendeling (het dekplaatje) voor het klepslot van de bagageruimte. De voorrand van de folie moet op een bepaalde afstand het einde van de straal van de bumper volgen.

Afb. 7

- › Het oppervlak van de folie nat maken met de bereide water-afwasmiddeloplossing .

Afb. 8A

- › Druk de geplaatste folie op de ondergrond eerst voorzichtig aan in het middelste gedeelte met de spatel (B). qMaak dan de folie met zijwaartse en diagonale bewegingen naar voren en naar achteren over het gehele horizontale oppervlak zodanig glad, dat er geen luchtbelletjes onder de folie achterblijven.

Afb. 8B

- › Maak hierna de geplaatste folie met zijwaartse en diagonale bewegingen naar voren en naar achteren over het gehele bovenste oppervlak zodanig glad, dat er geen luchtbelletjes onder de folie achterblijven. Druk de folie vervolgens voorzichtig op het hellende oppervlak in de richting van de auto.

Afb. 9

- › Het opgeplakte horizontale oppervlak van de folie dan met een schone microvezeldoek lichtjes gladstrijken en eventuele resten van de water-afwasmiddeloplossing uitdrukken.

Afb. 10

- › De folie over de gehele kromming van de bumper met de vingers, met een spatel of met een microvezeldoek aandrukken, zodat er geen luchtbelletjes of resten van de water-afwasmiddeloplossing onder de folie achterblijven.

Afb. 11

- › De bovenste afdekfolie verwijderen -pijl-. Niet van toepassing voor Fabia (PJ3), Karoq (NU), Enyaq (5AZ) wagens.

Afb. 12

- › De folie over het gehele kleefoppervlak met een schone microvezeldoek gladstrijken. 15 minuten laten drogen.
- › Na afloop van deze tijd de toestand van de opgeplakte folie controleren en deze eventueel over het gehele kleefoppervlak opnieuw aandrukken en gladstrijken. De folie bijzonder zorgvuldig over de gehele omtrek en op de kromming aandrukken.

Afb. 13

- › Na het opplakken van de beschermfolie op de bumper het voertuig gedurende 12 uur in een beschermde ruimte met een temperatuur van 18 - 30 °C laten staan. De tijdsduur dat het voertuig moet blijven staan is afhankelijk van externe temperatuurfactoren.



Opmerking. Bij het opplakken van de folie op de achterbumper met de grootste zorgvuldigheid te werk gaan. Verkeerd opgeplakte en daarna opgedroogde folie kan na het lostrekken niet opnieuw gebruikt worden.

Bij het opplakken moet u er daarom op letten dat er onder de folie altijd water-afwasmiddeloplossing aanwezig is.

Het duurt minstens 48 uur voordat de opgeplakte folie zijn definitieve uiterlijk bereikt, wanneer de restanten van de water-afwasmiddeloplossing onder de folie volledig zijn verdampt.

De opgeplakte folie mag in geen geval de sensoren van de parkeerhulp bedekken.

Belangrijke voorschriften voor het onderhoud van de folie door de klant

De folie dient voor het beschermen van de laklaag op de laadrand van de achterbumper (krassen, schuurschade) bij het in- en uitladen van de bagage.

Een geringe mechanische slijtage of een geringe kleurverandering van de folie heeft geen invloed op de functie en wijst niet op een defect (geen reden voor reclamering).

Gedurende de eerste 48 uur na het opplakken van de folie niet met het voertuig door een wasstraat rijden.

De folie met een oplossing van een mild gewoon afwasmiddel schoonmaken. De opgeplakte folie nooit met een vuile doek of spons reinigen en geen schurende reinigingsmiddelen gebruiken. Als het voertuig met een hogedrukreiniger (vuilfrees) gewassen wordt, moet men extra voorzichtig zijn in de buurt van de opgeplakte folie. De waterdruk kan de folie beschadigen.

In de winter nooit een ijskrabber of andere hulpmiddelen op de met folie beplakte oppervlakken gebruiken. Een beschadiging (krassen) van de folie is dan hoogstwaarschijnlijk het gevolg.

Het onderdeelnummer 657 061 197, 658 061 197, 5E6 061 197A, 5E7 061 197A, 6VE 061 197, 57A 061 197, 5LA 061 197 staat vanwege de aard van het onderdeel niet op de folie aangegeven. Deze handleiding gedurende de gehele levensduur van het product bewaren.

Folia ochronna na krawędź załadunkową

Akcesoria przeznaczone są wyłącznie do profesjonalnego montażu. ŠKODA AUTO zaleca, aby montaż przeprowadzany był w autoryzowanym serwisie.

Folia ochronna tylnego zderzaka (dalej tylko folia), numer zamówienia:

6VE 061 197	FABIA (PJ3)
657 061 197	SCALA (NW1)
658 061 197	KAMIQ (NW4)
5E6 061 197A	OCTAVIA (NX3)
5E7 061 197A	OCTAVIA COMBI (NX5)
57A 061 197	KAROQ (NU) od TK 09/2022
5LA 061 197	ENYAQ (5AZ)

Lista części należących do zestawu folii ochronnych (rys. 1)

Część	Ilość	Pozycja
Folia ochronna na krawędź załadunkową	1	A
Szpachelka	1	B
Instrukcja montażu	1	

Ważne wskazówki montażowe



Wskazówka. Przed naklejeniem folii samochód musi być całkowicie czysty.

Aby zagwarantować prawidłowe przyklejenie folii do tylnego zderzaka, temperatura otoczenia, temperatura pojazdu oraz temperatura naklejanego elementu (folii) powinny mieścić się w zakresie od 18 do 30°C. Chronić części przed bezpośrednim działaniem promieni słonecznych.



Uwaga. Podczas montażu należy zapewnić prawidłową wentylację miejsca pracy - środki czyszczące wydzielają niebezpieczne opary.



Uwaga. Obrazki w instrukcji służą tylko do ogólnego poinformowania w sprawie montażu. W instrukcji przedstawiony jest montaż listw do samochodu SCALA (NW1). W przypadku montażu listw do samochodów KAMIQ (NW4), OCTAVIA (NX), FABIA (PJ3), KAROQ (NU), ENYAQ (5AZ) trzeba postępować w podobny sposób.

Ważne różnice w przeprowadzaniu montażu przedstawione są samodzielnie na obrazkach.

Przebieg montażu

Rys. 2

- › Powierzchnię zderzaka przeznaczoną do przyklejenia folii umyć dokładnie łagodnym roztworem płynu do mycia naczyń i spłukać czystą wodą. Następnie wyczyścić i odtłuścić powierzchnię przy użyciu środka czyszczącego. Zalecamy środek Terostat 8550. Odczekać 10 minut, aż środek odparuje.

Rys. 3

- › Na folii ochronnej zaznaczyć ołówkiem środek folii, aby ułatwić późniejsze prawidłowe ułożenie folii na zderzaku.



Wskazówka. Folii nie należy w żadnym wypadku zginać.

Rys. 4

- › Powierzchnię tylnego zderzaka zwilżyć dużą ilością roztworu wody z płynem do mycia naczyń bez substancji dodatkowych (zalecany stosunek roztworu wynosi 25 ml płynu do mycia naczyń na 10 litrów wody - tzn. roztwór o stężeniu 0,25%).

Rys. 5

- › Zwilżyć palce w przygotowanym roztworze. Zdjąć papier ochronny z folii i wyrzucić do odpadów sortowanych. Zwilżyć dolną stronę folii przygotowanym roztworem.

Rys. 6A, 6B

- › Folię należy umieścić na zderzak zgodnie z obrazkiem.
- › Znak na folii wyznacza jej środek, odległość „a” patrz obrazek według rodzaju samochodu.



Uwaga. Dbać trzeba na dokładne umieszczenie. Środek folii musi być w jednej linii z zatraskiem (nakładką) zamka klapy bagażnika. Krawędź przednia folii musi być zgodna w odpowiedniej odległości z promieniem powierzchni zderzaka.

Rys. 7

- › Zwilżyć powierzchnię folii przygotowanym roztworem.

Rys. 8A

- › Ustawioną folię najpierw w części środkowej starannie dociskamy szpachelką (B). Następnie przesuwając szpachelkę w bok i skośnie do przodu i do tyłu wygładzamy folię po całej powierzchni horyzontalnej w ten sposób, by pod folią nie pozostały pęcherzyki powietrza.

Rys. 8B

- › Ustawioną folię najpierw poprzez przesuwanie szpachelki (B) w bok i skośnie do przodu i do tyłu wygładzimy całą jej górną powierzchnię tak, by pod folią nie pozostały pęcherzyki powietrza. Następnie starannie dociskamy folię szpachelką na powierzchni pochyłej w kierunku do wnętrza samochodu.

Rys. 9

- › Następnie wygładzić naklejoną powierzchnię folii czystą ściereczką z mikrowłókna i ewentualnie wycisnąć pozostałości wody i płynu do mycia naczyń.

Rys. 10

- › Docisnąć folię na całym zgięciu zderzaka palcami, szpachelką lub ściereczką z mikrowłókna, tak aby pod folią nie pozostały pęcherze powietrza lub pozostałości roztworu wody i płynu do mycia naczyń.

Rys. 11

- › Usunąć górną folię ochronną -strzałka-. Nie dotyczy pojazdów Fabia (PJ3), Karoq (NU), Enyaq (5AZ).

Rys. 12

- › Wygładzić folię na całej powierzchni klejenia czystą ściereczką z mikrołókna. Odczekać 15 minut do odparowania środka.
- › Po upływie tego czasu sprawdzić stan naklejonej folii i ewentualnie ponownie docisnąć i wygładzić na całej powierzchni klejenia. Folię docisnąć szczególnie starannie na całym obwodzie oraz w obszarze zgięcia.

Rys. 13

- › Po naklejeniu folii ochronnej na zderzak pojazd musi pozostać przez 12 godzin w zamkniętym pomieszczeniu w temperaturze od 18 do 30°C. Czas, przez jaki pojazd musi pozostać w zamkniętym pomieszczeniu zależy od temperatury zewnętrznej.



Wskazówka. Podczas naklejania folii na tylny zderzak należy postępować z najwyższą starannością. W przypadku błędnego naklejania i wyschnięcia folii, folia po odklejeniu nie będzie nadawała się do powtórnego zastosowania.

Podczas przyklejania należy zwracać uwagę na to, aby pod folią zawsze znajdował się roztwór wody i płynu do mycia naczyń.

Właściwy wygląd naklejonej folii jest uzyskiwany dopiero po upływie 48 godzin, gdy pozostałości roztworu wody z płynem do mycia naczyń ulotnią się całkowicie spod folii.

Naklejona folia w żadnym wypadku nie może zakrywać czujników parkowania.

PL

Ważne wskazówki dotyczące pielęgnacji folii

Folia służy do ochrony warstwy lakieru na progu załadunkowym tylnego zderzaka (zadrapania, przetarcia) podczas załadunku i rozładowywania bagaży.

Nieznaczone zużycie mechaniczne lub nieznaczna zmiana koloru folii w żadnym wypadku nie wpływają na funkcjonalność i nie stanowią usterki (nie stanowią zatem podstawy do reklamacji).

Przez 48 godzin od naklejania folii nie należy myć pojazdu w myjni automatycznej.

Folię należy przemywać łagodnym roztworem zwykłego płynu do mycia naczyń. Naklejonych folii nie wolno czyścić brudnymi ściereczkami lub gąbkami oraz nie wolno stosować na nie abrazyjnych środków czyszczących. W przypadku mycia pojazdu myjką wysokociśnieniową (z dyszą rotacyjną) należy bardzo ostrożnie czyścić powierzchnie z naklejoną folią. Ciśnienie wody może uszkodzić folię.

W zimie, na powierzchniach z naklejoną folią, nie wolno stosować skrobaczek do lodu lub innych środków pomocniczych. Skutkiem takiego działania byłoby najprawdopodobniej uszkodzenie (zadrapanie) folii.

Numer katalogowy 657 061 197, 658 061 197, 5E6 061 197A, 5E7 061 197A, 6VE 061 197, 57A 061 197, 5LA 061 197 nie został umieszczony na folii ze względu na właściwości tego elementu. Niniejszą instrukcję należy zachować przez cały okres użytkowania produktu.

Ochranná fólia zadného nárazníka

Produkty príslušenstva sú určené na odbornú montáž. ŠKODA AUTO odporúča vykonávať montáž u zmluvných partnerov.

Ochranná fólia zadného nárazníka (ďalej len fólia), obj. č.:

6VE 061 197	FABIA (PJ3)
657 061 197	SCALA (NW1)
658 061 197	KAMIQ (NW4)
5E6 061 197A	OCTAVIA (NX3)
5E7 061 197A	OCTAVIA COMBI (NX5)
57A 061 197	KAROQ (NU) od 09/2022
5LA 061 197	ENYAQ (5AZ)

Súprava ochranej fólie zadného nárazníka obsahuje (obr. 1)

Názov dielu	Kusov	Pozícia
Ochranná fólia zadného nárazníka	1	A
Stierka	1	B
Montážny návod	1	

Dôležité pokyny na montáž



Upozornenie: Pred lepením fólie musí byť vozidlo dokonale čisté.

Na zabezpečenie kvalitného nalepenia fólie na zadný nárazník je dôležité, aby priestorová pracovná teplota, teplota vozidla aj lepeného dielu (fólia) bola v rozmedzí 18 – 30 °C. Zaisťte, aby diely neboli vystavené priamemu slnečnému žiareniu.



Pozor! Pri montáži zaisťte vetranie pracoviska – čistiace prostriedky obsahujú nebezpečné výpary.



Upozornenie. Obrázky v návode slúžia ako všeobecná informácia na montáž. V návode je zobrazená montáž líšt na vozidlo SCALA (NW1). Pri montáži líšt na vozidlá KAMIQ (NW4), OCTAVIA (NX), FABIA (PJ3), KAROQ (NU), ENYAQ (5AZ) postupujte obdobným spôsobom. Dôležité rozdielne postupy sú zobrazené separátne v obrázkoch.

Postup montáže

Obr. 2

- › Plochu zadného nárazníka na nalepenie fólie dôkladne umyte slabým roztokom saponátu a opláchnite čistou vodou. Potom ju očistite a odmastite vhodným čističom, odporúčame Terostat 8550. Nechajte 10 minút odvetrať.

Obr. 3

- › Na kryciu fóliu si vhodnou ceruzkou označte stred fólie pre neskoršie jednoduchšie vyrovnanie na nárazník vozidla.



Upozornenie: Fóliu v žiadnom prípade neprekładajte.

Obr. 4

- › Plochu zadného nárazníka navlhčíte väčším množstvom roztoku vody so saponátom bez prísad (odporúčaný pomer roztoku vody so saponátom je 25 ml saponátu do 10 litrov vody - t.j. 0,25 % koncentrácia roztoku).

Obr. 5

- › Prsty rúk si navlhčíte pripraveným roztokom. Strhnite z fólie krycí papier a dajte ho do triede-ného odpadu. Spodnú stranu fólie navlhčíte pripraveným roztokom vody so saponátom.

Obr. 6A, 6B

- › Fóliu umiestnite na nárazník podľa obrázka.
- › Značka na fóliu označuje jej stred, vzdialenosť „a“, pozrite obrázok podľa typu vozidla.



Upozornenie. Dbajte na jej presné umiestnenie. Stred fólie musí byť v jednej osi so západkou (krytom) zámku veka batožinového priestoru. Predná hrana fólie musí kopírovať v danej vzdialenosti koniec rádiusu plochy nárazníka.

Obr. 7

- › Plochu fólie navlhčíte pripraveným roztokom vody so saponátom.

Obr. 8A

- › Presne umiestnenú fóliu najprv v strednej časti dôkladne pritlačte stierkou (B). Potom ťahmi stierkou do strán a šikmo dopredu a dozadu uhladte po celej jej vodorovnej ploche tak, aby pod fóliou nezostali vzduchové bubliny.

Obr. 8B

- › Najskôr presne umiestnenú fóliu uhladte po celej jej hornej ploche ťahmi stierkou (B) do strán a šikmo dopredu a dozadu tak, aby pod fóliou nezostali vzduchové bubliny. Potom fóliu dôkladne pritlačte stierkou na naklonenej ploche smerom do vozidla.

Obr. 9

- › Nalepenú vodorovnú plochu fólie potom čistou utierkou z mikrovlákna zľahka vyhladte, príp. vytlačte zvyšky roztoku vody so saponátom.

Obr. 10

- › Fóliu pritlačte prstami, stierkou alebo utierkou z mikrovlákna po celom ohybe nárazníka tak, aby pod fóliou nezostali vzduchové bubliny alebo zvyšky roztoku vody so saponátom.

Obr. 11

- › Odstráňte vrchnú kryciu fóliu -šípka-. Neplatí pre vozidlá Fabia (PJ3), Karoq (NU), Enyaq (5AZ).

Obr. 12

- › Fóliu čistou utierkou z mikrovlákna vyhladte po celej lepenej ploche. Nechajte 15 minút vprchať.
- › Po uplynutí tohto času skontrolujte stav nalepenej fólie a prípadne ju po celej nalepenej ploche znova pritlačte a vyhladte. Veľmi dôkladne pritlačte fóliu po celom jej obvode a na mieste ohybu.

Obr. 13

- › Po nalepení ochranné fólie na nárazník odstavte vozidlo na 12 hodín v chránených priestoroch s teplotou 18 – 30 °C. Časový úsek odstavenia vozidla závisí od vonkajších teplotných podmienok.



Upozornenie: Pri lepení fólie na zadný nárazník postupujte s mimoriadnou pozornosťou. Pokiaľ fóliu zle nalepíte a fólia zaschne, nedá sa po strhnutí znova použiť.

V priebehu lepenia fólie preto dbajte na to, aby bol pod fóliou stále roztok vody so saponátom.

Správny vzhľad nalepenej fólie sa dosiahne až po uplynutí min. 48 hodín, kedy dôjde spod fólie k úplnému vytečeniu posledných zvyškov roztoku vody so saponátom.

Nalepená fólia nesmie v žiadnom prípade prekryvať senzory pomocného parkovacieho zariadenia!!!

Dôležité pokyny pre zákazníka týkajúce sa údržby fólie

Fólia je určená na ochranu laku nákladovej hrany zadného nárazníka vozidla (poškriabanie, odretie) pri nakladaní a vykladaní batožiny.

Drobné mechanické opotrebenie, prípadne nepatrná zmena odtieňa fólie neznižuje jej funkciu a nie je príčinou škôd (nie je dôvodom na reklamáciu).

Počas 48 hodín od nalepenia fólie nejazdite s vozidlom do autoumyvárne.

Fóliu umývajte slabým roztokom bežných saponátových prostriedkov. Nikdy nečistite nalepenú fóliu zašpinenou handrou alebo špongiou, ani nepoužívajte abrazívne čistiace prostriedky. Pri umývaní vozidla vysokotlakovým čističom (WAPkou) buďte na mieste nalepenej fólie opatrní, mohlo by dôjsť k poškodeniu fólie tlakom vody.

V zimnom období v žiadnom prípade nepoužívajte na čistenie námrazy na fólii škrabku používanú na odstránenie snehu a námrazy, ani iné pomôcky. Hrozí veľká pravdepodobnosť poškodenia (poškriabania) fólie.

Číslo dielu 657 061 197, 658 061 197, 5E6 061 197A, 5E7 061 197A, 6VE 061 197, 57A 061 197, 5LA 061 197 nie je na fólii vzhľadom na povahu dielu uvedené. Ponechajte si tento návod počas celej životnosti výrobku.

Защитная пленка для кромки багажного отделения

Принадлежности должны устанавливаться в ходе квалифицированного монтажа, выполняемого специалистом. Фирма ŠKODA AUTO рекомендует привлекать к выполнению монтажа партнера по договору.

Защитная плёнка заднего бампера (далее «плёнка») - каталоговый номер:

6VE 061 197	FABIA (PJ3)
657 061 197	SCALA (NW1)
658 061 197	KAMIQ (NW4)
5E6 061 197A	OCTAVIA (NX3)
5E7 061 197A	OCTAVIA COMBI (NX5)
57A 061 197	KAROQ (NU) с КН 09/2022
5LA 061 197	ENYAQ (5AZ)

Список деталей, входящих в комплект защитных пленок (рис. 1)

Деталь	Количество	Позиция
Защитная пленка для кромки багажного отделения	1	A
Шпатель	1	B
Инструкция по монтажу	1	

Важные указания по монтажу



Указание. На момент приклеивания автомобиль должен быть совершенно чистым.

Чтобы добиться безупречного приклеивания пленки к заднему бамперу, температура окружающей среды, температура автомобиля и температура приклеиваемых деталей (пленки) должна составлять 18–30 °С. Предохраняйте детали от попадания прямых солнечных лучей.



Внимание! Во время монтажа необходимо обеспечить хорошее проветривание рабочего помещения — чистящие средства выделяют опасные пары.



Примечание. Рисунки в инструкции служат в качестве общей информации к монтажу. В инструкции дано схематичное изображение монтажа накладок на автомобиль SCALA (NW1). Монтаж накладок на автомобили KAMIQ (NW4), OCTAVIA (NX), FABIA (PJ3), KAROQ (NU), ENYAQ (5AZ) проводится аналогичным способом. Существенные отличия в операциях монтажа изображены на отдельных рисунках.

Процесс монтажа

Рис. 2

- › Тщательно вымойте поверхность заднего бампера, к которой будет приклеиваться пленка, слабым раствором моющего средства, а затем сполосните чистой водой. После этого обезжирьте поверхность с помощью подходящего чистящего средства (рекомендуем использовать средство Terostat 8550). Дайте подсохнуть в течение 10 минут.

Рис. 3

- › Отметьте середину соответствующим фломастером на защитной пленке для последующего позиционирования на бампере.

RU



Указание. Ни в коем случае не сгибайте пленку!

Рис. 4

- › Смочите поверхность заднего бампера большим количеством водного раствора моющего средства без добавок (рекомендуемое соотношение смеси: 25 мл моющего средства на 10 л воды, то есть концентрация раствора составит 0,25 %).

Рис. 5

- › Смочите пальцы в подготовленном растворе. Отсоедините подложку от пленки и утилизируйте ее с учетом отсортированных отходов. Смочите нижнюю сторону пленки подготовленным водным раствором моющего средства.

Рис. 6А, 6В

- › Плёнку закрепите на бампере в соответствии с рисунком.
- › Метка на плёнке определяет её центр, расстояние „а“ - см. рис. согласно модели автомобиля.



Внимание! Обратите особое внимание на точность размещения. Центр плёнки должна быть на одной оси с защелкой (крышкой) замка двери багажника. Передняя грань должна копировать на заданном расстоянии край радиуса поверхности бампера.

Рис. 7

- › Смочите поверхность пленки подготовленным водным раствором моющего средства.

Рис. 8А

- › Размещенную плёнку необходимо в первую очередь тщательно прижать шпателем (В) в её средней части. Затем разгладить по всей плоскости протяжкой шпателя в стороны и под углом вперёд и назад так, чтобы под плёнкой не остались пузырьки воздуха.

Рис. 8В

- › Сначала необходимо разгладить размещенную плёнку по всей ее верхней поверхности протяжкой шпателя (В) движениями в стороны и под углом вперёд и назад так, чтобы под ней не остались пузырьки воздуха. Затем плёнку с помощью шпателя тщательно прижмите на наклонной плоскости по направлению к автомобилю.

Рис. 9

- › После этого слегка разровняйте приклеенную горизонтальную поверхность пленки чистой микрофибровой салфеткой и при необходимости выдавите из-под нее остатки водного раствора моющего средства.

Рис. 10

- › Придавите пленку пальцами, шпателем или микрофибровой салфеткой по всей поверхности изгиба бампера так, чтобы под пленкой не осталось воздушных пузырей или остатков водного раствора моющего средства.

Рис. 11

- › Снимите верхнюю защитную пленку по направлению стрелки. Не относится к автомобилям Fabia (PJ3), Karoq (NU), Enyaq (5AZ).

Рис. 12

- › Чистой микрофибровой салфеткой разровняйте пленку по всей поверхности приклеивания. Дайте подсохнуть в течение 15 минут.
- › По окончании этого времени проверьте состояние приклеенной пленки и при необходимости снова придавите и разровняйте ее по всей поверхности приклеивания. Особо тщательно придавливайте пленку по периметру и в области изгиба бампера.

Рис. 13

- › После приклеивания защитной пленки к бамперу оставьте автомобиль в защищенном помещении на 12 часов при температуре 18–30 °С. Продолжительность постановки автомобиля на такую стоянку зависит от наружной температуры.



Указание. В процессе приклеивания пленки к заднему бамперу соблюдайте максимальную осторожность. При отсоединении пленки после ее высыхания для корректировки положения в случае неправильного приклеивания использовать такую пленку повторно нельзя.

Поэтому в процессе приклеивания следите за тем, чтобы под пленкой всегда был водный раствор моющего средства.

Наклеенная на бампер пленка примет надлежащий вид лишь примерно через 48 часов, когда из-под нее полностью улетучатся остатки водного раствора моющего средства.

Следите за тем, чтобы приклеенная пленка не закрывала датчики системы автопарковки.

Важные указания для клиента по уходу за пленкой

Пленка служит для защиты слоя лака на кромке багажного отделения заднего бампера (царапины, потертости) при загрузке/выгрузке багажа.

Незначительный механический износ или незначительное изменение цветового тона пленки ни в коем случае не влияет на функцию и не свидетельствует о неисправности (а также не является основанием для подачи рекламации).

В течение 48 часов после приклеивания пленки не рекомендуется мыть автомобиль в установке для мойки.

Мойте пленку слабым раствором обычного моющего средства. Запрещается чистить приклеенную пленку грязной салфеткой или губкой, а также использовать абразивные чистящие средства. Если мойка автомобиля производится с помощью установки для мытья под высоким давлением (грязевой фрезы), в области приклеенной пленки необходимо соблюдать максимальную осторожность. Струя воды, подаваемая под давлением, может повредить пленку.

Зимой запрещается чистить поверхность с наклеенной на нее пленкой скребком для удаления ледяной корки и другими вспомогательными средствами. С большой вероятностью это может привести к повреждению пленки (образованию царапин).

Номер детали 657 061 197, 658 061 197, 5E6 061 197A, 5E7 061 197A, 6VE 061 197, 57A 061 197, 5LA 061 197 на пленке не указан вследствие особенностей данной детали. Храните данное руководство в течение всего срока службы продукта. Аши может аблагодарно лют пеример именят выпосу.

Rakodóperem-védőfólia

A tartozék alkatrészeket szakemberi módon kell felszerelni. A ŠKODA AUTO azt ajánlja, hogy az alkatrészek felszerelését szerződéses partnerrel végeztesse el.

Hátsó lökhárító védőfóliája (továbbiakban csak fólia), rendelési száma:

6VE 061 197	FABIA (PJ3)
657 061 197	SCALA (NW1)
658 061 197	KAMIQ (NW4)
5E6 061 197A	OCTAVIA (NX3)
5E7 061 197A	OCTAVIA COMBI (NX5)
57A 061 197	KAROQ (NU) től NH 09/2022
5LA 061 197	ENYAQ (5AZ)

A védőfólia-készlet darabjegyzéke (1. ábra)

Alkatrész	Darabszám	Jelölés
Rakodóperem-védőfólia	1	A
Simító	1	B
Szerelési útmutató	1	

Fontos szerelési utasítások



Megjegyzés. A járműnek a ragasztási művelet előtt teljesen tisztának kell lennie.

A fólia csak akkor ragasztható fel kifogástalan minőségben a hátsó lökhárítóra, ha a környezeti hőmérséklet, a jármű hőmérséklete és a felragasztani kívánt fólia hőmérséklete egyaránt a 18 és 30 °C közötti tartományban van. Az alkatrészeket óvni kell a közvetlen napsugárzástól.



Figyelem. Munka közben biztosítani kell a munkahely megfelelő szellőzését – a tisztítószerek gőzei veszélyes anyagokat tartalmaznak.



Figyelem. Az útmutatóban található képek a szerelés általános információit tartalmazzák. Az útmutatóban a SCALA (NW1) gépkocsikhoz tartozó lécek felszerelését ábrázolják. A KAMIQ (NW4), OCTAVIA (NX), FABIA (PJ3), KAROQ (NU), ENYAQ (5AZ) gépkocsik léceinek felszerelésekor járjon el hasonló módon.

A különböző fontos munkameneteket külön képek ábrázolják.

A szerelés menete

2. ábra

- › Tisztítsa meg a hátsó lökhárító felületét enyhe mosószeres oldattal azon a részen, ahová a fólia kerül, majd öblítse le tiszta vízzel. Ezután tisztítsa meg és zsírtalanítsa a felületet egy megfelelő tisztítószerezrel, ehhez a Terostat 8550 használatát ajánljuk. A felületeket hagyja 10 percig száradni.

3. ábra

- › A fedőfólián jelölje meg megfelelő íróeszközzel a fólia közepét, hogy később fel tudja helyezni a lökhárítóra.



Megjegyzés. A fóliát semmiképpen ne hajtsa meg.

4. ábra

- › Nedvesítse meg a hátsó lökhárító felületét elegendő mennyiségű mosószeres oldattal (az ajánlott keverési arány: 25 ml mosószer 10 liter vízbe, azaz 0,25%-os oldat).

5. ábra

- › Nedvesítse meg az ujjait az előkészített oldattal. Húzza le a fóliáról a védőpapírt, és tegye a szelektív hulladék közé. A fólia alsó oldalát nedvesítse meg az oldattal.

6A, 6B ábra

- › Helyezze a fóliát a lökhárítóra az ábra szerint.
- › A fólián található jel annak közepét jelöli, az „a” távolság, lásd az ábrát a gépkocsi típusa szerint.



Figyelem. Ügyeljen a pontos elhelyezésre. A fólia közepe legyen egy vonalban a csomagterfedél zárreteszével (borítójával). A fólia elülső széle kövesse adott távolságból az ütköző felülete sugarának szélét.

7. ábra

- › A fólia felső oldalát nedvesítse meg az oldattal.

8A ábra

- › A felhelyezett fóliát gondosan nyomjuk rá spaklival (B) először a közepénél. Ezután a spaklit oldalirányba és ferdén előre hátra mozgatva simítsuk le az egész felületet úgy, hogy a fólia alatt ne maradjanak légbuborékok.

8B ábra

- › A felhelyezett fóliát először spaklival (B) oldalirányba és ferdén előre hátra mozgatva simítsuk le az egész felső felületen úgy, hogy a fólia alatt ne maradjanak légbuborékok. Ezt követően a spaklival nyomja rá gondosan a fóliát a dőlt felületre a gépkocsi irányában.

9. ábra

- › A fólia vízszintes felületét egy tiszta, mikroszálas törölronggyal egyengesse el, és a mosószeres oldat esetleges maradványait nyomkodja ki.

10. ábra

- › Nyomja rá az ujjával, a simítóval vagy egy mikroszálas törölronggyal a fóliát a lökhárító ívére annak teljes hosszában úgy, hogy ne maradjanak légbuborékok vagy a vizes-mosószeres oldat maradványai a fólia alatt.

11. ábra

- › Távolítsa el a felső fedőfóliát (lásd a nyilat). Nem érvényes a Fabia (PJ3), Karoq (NU), Enyaq (5AZ) gépjárművekre.

12. ábra

- › Egyengesse el a fóliát egy mikroszálas törölronggyal a teljes tapadási felületen. Ezután várjon 15 percig, hogy a folyadék elpárologjon.

- › A várakozási idő letelte után ellenőrizze a felragasztott fóliát, szükség esetén nyomja rá újra a teljes tapadási felületen, majd simítsa el. A fóliát különösen gondosan nyomja rá a széleinél és az íves részeken.

13. ábra

- › A védőfólia lökhárítóra való felragasztása után a járművet 12 óráig védett helyen (18 és 30 °C közötti hőmérsékleten) kell tárolni. A jármű tárolási ideje a külső hőmérséklettől függ.



Megjegyzés. A fólia hátsó lökhárítóra való felragasztását nagyon gondosan kell végezni. Ha a fólia rosszul lett felhelyezve, és ezután megszáradt, akkor lehúzása után már nem használható fel újra.

Emiatt a fólia felragasztásakor mindig ügyelni kell arra, hogy a fólia alatt kellő mennyiségű mosószeres oldat legyen.

A felragasztott fólia csak legalább 48 óra elteltével nyeri el a megfelelő küllemét, amikor a mosószeres oldat maradványai már teljesen elpárologtak alóla.

A felragasztott fólia nem fedheti le a parkolást segítő berendezés érzékelőit.

A fólia ápolásával kapcsolatos fontos tudnivaló az ügyfelek számára

A fólia a csomagok be- és kikapolása során a hátsó lökhárító rakodóperemének lakkozását védi a karcolásoktól és lecsiszolódásos sérülésektől.

A fólia enyhe mechanikai kopása vagy csekély mértékű elszíneződése a fólia funkcióját nem befolyásolja, így nem jelent hibát (nem képez reklamációs jogalapot).

Ne mosassa a járművet gépi autómosóban a védőfólia felragasztását követő első 48 órában.

A fólia tisztításához a szokásos tisztítószeres enyhe oldata használható. A felragasztott fóliát soha ne tisztítsa szennyezett törülőruhával vagy szivaccsal, valamint ne használjon súrolószereket. A nagynyomású mosóval (szennymaró) végzett autómosáskor a lökhárítóra felragasztott fólia közelében legyen mindig nagyon óvatos. A víznyomás károsíthatja a fóliát.

A fóliával fedett területeket ne tisztítsa télen jégkaparóval vagy más hasonló segédeszközzel. Ennek a legvalószínűbb következménye a fólia sérülése (megkarcolódása) lenne.

A 657 061 197, 658 061 197, 5E6 061 197A, 5E7 061 197A, 6VE 061 197, 57A 061 197, 5LA 061 197 cikkszám az alkatrész jellege miatt nem szerepel a fólián. Kérjük, őrizze meg ezt az útmutatót a termék teljes élettartama alatt.

Folie de protecție a muchiei dinspre portbagaj

Accesoriiile sunt prevăzute pentru un montaj profesional. ŠKODA AUTO recomandă executarea montajului de către partenerii contractuali.

Folie de protecție a barei din spate (denumită în continuare folie), număr de comandă:

6VE 061 197	FABIA (PJ3)
657 061 197	SCALA (NW1)
658 061 197	KAMIQ (NW4)
5E6 061 197A	OCTAVIA (NX3)
5E7 061 197A	OCTAVIA COMBI (NX5)
57A 061 197	KAROQ (NU) din SC 09/2022
5LA 061 197	ENYAQ (5AZ)

Lista de piese a setului de folii de protecție (fig. 1)

Piesă	Număr de bucăți	Poziție
Folie de protecție a muchiei dinspre portbagaj	1	A
Șpaclu	1	B
Instrucțiuni de montaj	1	

Observații importante privind montajul



Observație. Autovehiculul trebuie să fie complet curat înaintea procesului de lipire.

Pentru a se asigura o lipire perfectă a foliei pe bara de protecție spate, temperatura mediului ambiant, temperatura autovehiculului, precum și temperatura piesei care urmează să fie lipită (folia) trebuie să se încadreze în intervalul 18 - 30 °C. Protejați piesele împotriva acțiunii directe a razelor solare.



Atenție. În timpul montajului, asigurați o ventilație bună a spațiului de lucru - agenții de curățare conțin vapori periculoși.



Observație. Figurile din manual servesc ca informație generală de montaj. În Instrucțiuni este redată montarea bandoului pe autovehiculul SCALA (NW1). La montarea bandourilor pe autovehiculele KAMIQ (NW4), OCTAVIA (NX), FABIA (PJ3), KAROQ (NU), ENYAQ (5AZ) procedați identic. Procedeele de montaj importante și diferite sunt redată în figuri separate.

Procesul de montaj

Fig. 2

- › Spălați temeinic suprafața barei de protecție din spate cu o soluție de apă cu detergent neagresiv și clătiți cu apă curată în vederea lipirii foliei. Ulterior curățați și degresați suprafața utilizând un agent de curățare adecvat, recomandăm Terostat 8550. Lăsați să se usuce timp de 10 minute.

Fig. 3

- › Marcați mijlocul foliei de acoperire pe aceasta cu ajutorul unui creion adecvat în vederea poziționării ulterioare a acesteia pe bara de protecție.



Observație. Nu șifonați sub nicio formă folia.

Fig. 4

- › Umeziți suprafața barei de protecție din spate utilizând o cantitate suficientă de soluție de apă cu detergent fără aditivi (raportul recomandat al amestecului este de 25 ml de detergent la 10 litri de apă - adică o concentrație de 0,25% a soluției).

Fig. 5

- › Umeziți degetele cu soluția astfel pregătită. Dezlipiți hârtia de protecție de pe folie și eliminați-o ca deșeu separat. Umeziți partea inferioară a foliei cu soluția de apă cu detergent pregătită.

Fig. 6A, 6B

- › Plasați folia pe bară conform figurii.
- › Marcajul de pe folie indică centrul acesteia, distanța „a”, a se vedea imaginea, în funcție de tipul autovehiculului.



Observație. Acordați o atenție deosebită poziționării corecte a acesteia. Centrul foliei trebuie să se afle pe aceeași axă cu clichetul (capacul) încuietorii portbagajului. Marginea din față a foliei trebuie să copieze la distanța dată capătul razei suprafeței barei.

Fig. 7

- › Umeziți suprafața foliei cu soluția de apă cu detergent pregătită.

Fig. 8A

- › Apăsați cu atenție folia aplicată, cu spatula (B), mai întâi, în partea din mijloc. Apoi, neteziți folia pe toată suprafața ei cu mișcări ale spatulei în lateral și în diagonală, înainte și înapoi, pentru a scăpa de bulele de aer de sub folie.

Fig. 8B

- › Mai întâi neteziți folia aplicată cu mișcări ale spatulei (B) în lateral și în diagonală, înainte și înapoi, pe toată suprafața ei superioară, pentru a scăpa de bulele de aer de sub folie. Apoi apăsați cu atenție folia cu spatula pe suprafața înclinată spre autovehicul.

Fig. 9

- › Neteziți apoi ușor suprafața orizontală lipită a foliei cu ajutorul unei lavete curate din microfibre și presăți după caz în afară surplusul de soluție de apă cu detergent.

Fig. 10

- › Presăți cu degetele, cu un șpaclu sau cu o lavetă din microfibre folia pe întreaga suprafață îndoită a barei de protecție astfel încât să nu rămână bule de aer sau surplus de soluție de apă cu detergent sub folie.

Fig. 11

- › Scoateți folia de acoperire superioară -săgeată-. Nu este valabil pentru mașinile Fabia (PJ3), Karoq (NU), Enyaq (5AZ).

Fig. 12

- › Neteziți folia pe întreaga suprafață de lipire utilizând o lavetă curată din microfibre. Lăsați 15 minute să se evapore.
- › După expirarea acestui interval, verificați starea foliei lipite și presați-o din nou, după caz, pe întreaga suprafață de lipire și neteziți-o. Presați folia cu deosebit de multă atenție pe întregul perimetru și pe suprafața îndoită.

Fig. 13

- › După lipirea foliei de protecție pe bara de protecție, parcați autovehiculul timp de 12 ore într-un spațiu protejat, cu o temperatură cuprinsă între 18 - 30 °C. Perioada în care autovehiculul trebuie să rămână parcat depinde de condițiile de temperatură externe.



Observație. Acționați cu deosebit de multă atenție la lipirea foliei pe bara de protecție din spate. În cazul în care folia se lipește greșit și se usucă, aceasta nu mai poate fi utilizată după dezlipire.

De aceea, în timpul procesului de lipire, asigurați-vă că sub folie se găsește întotdeauna soluția de apă cu detergent.

Aspectul corect al foliei lipite este obținut numai după trecerea a cel puțin 48 de ore, când se va evapora complet toată soluția de apă cu detergent rămasă sub folie.

Folia lipită nu trebuie sub nicio formă să acopere senzorii dispozitivului de asistență la parcare.

Observații importante pentru client privind întreținerea foliilor

Folia asigură protecția stratului de vopsea de pe muchia dinspre portbagaj a barei de protecție spate (zgârieturi, abraziuni) la încărcarea și descărcarea bagajelor.

O uzură mecanică redusă, respectiv o modificare minoră a nuanței de culoare a foliei nu influențează în mod negativ funcția și nu reprezintă un defect (nu constituie motiv de reclamații).

În interval de 48 de ore de la lipirea foliei, nu spălați autovehiculul în spălătorii auto.

Spălați folia cu o soluție neagresivă de detergent uzual. Nu curățați niciodată folia lipită utilizând lavete murdare sau bureți murdari și nu utilizați agenți de curățare abrazivi. La spălarea autovehiculului cu un aparat de curățare cu înaltă presiune (duză rotativă), în zona foliei lipite trebuie să se acționeze cu deosebit de multă atenție. Presiunea apei ar putea deteriora folia.

Iarna nu utilizați în niciun caz raclete pentru gheață sau alte mijloace auxiliare pentru suprafața pe care este lipită folia. Acest lucru ar provoca foarte probabil o deteriorare (zgâriere) a foliei.

Numărul piesei 657 061 197, 658 061 197, 5E6 061 197A, 5E7 061 197A, 6VE 061 197, 57A 061 197, 5LA 061 197 nu este indicat pe folie din cauza caracteristicii acesteia. Păstrați acest manual pe parcursul întregii perioade de viață utilă a produsului.





- EN** - The information on the technical data, design, equipment, materials, guarantees and outside appearance refer to the period when the mounting instructions are sent to print. The manufacturer reserves the right to changes (including the change in technical parameters with reference to the individual model measures).
- CZ** - Informace o technických údajích, konstrukci, vybavení, materiálech, zárukách a vnějším vzhledu se vztahují na období zadávání montážního návodu do tisku. Výrobce si vyhrazuje právo změny (včetně změny technických parametrů se změnami jednotlivých modelových opatření).
- DE** - Informationen über technische Angaben, Konstruktion, Ausrüstung, Werkstoffe, Garantien und äußerliches Aussehen beziehen sich auf den Zeitraum, in dem die Montageanleitung in Druck gegeben wurde. Der Hersteller behält sich das Änderungsrecht vor (samt Änderungen der technischen Parameter mit Änderungen einzelner Modellmaßnahmen).
- ES** - Las informaciones sobre los datos técnicos, la construcción, el equipo, los materiales, la garantía y el aspecto son válidas para el período en que la instrucción de montaje es mandada a imprimir. El fabricante se reserva el derecho de cambiar (incluyendo el cambio de los parámetros técnicos con los cambios de las distintas medidas modelo).
- FR** - Les informations sur les données techniques, de construction, d'équipement, de matériaux, de garanties et sur l'aspect concernent la période de mise sous presse des instructions de montage. Le fabricant se réserve le droit de modification (incluant les modifications des paramètres techniques avec des modifications particulières des mesures de modelage).
- IT** - Informazioni dei dati tecnici, costruzione, corredo, materiali, garanzie e l'aspetto esterno riguardano il periodo, quando l'istruzione per il montaggio sono stati dati alle stampe. Il produttore si riserva il diritto di eseguire le modifiche (compreso la modifica dei parametri tecnici riguardanti la modifiche dei modelli).
- SV** - Upplysningarna om tekniska data, konstruktion, utrustning, materialier, garantier, och om yttre utseendet, gäller tidrymden då montageanledningen givits i uppdrag för tryckning. Producenten förbehåller sig rätten till förändringar (inkl. modifikation av tekniska parametrar sammen med ändringar av enskilda modellåtgärder).
- NL** - Informaties over de technische gegevens, constructie, uitrusting, materialen, garanties en het uiterlijk hebben betrekking op de periode wanneer de montageaanwijzing in druk wordt gegeven. De fabrikant behoudt zich het recht van de wijziging voor (inclusief wijziging van de technische parameters met de wijziging van de afzonderlijke modelvoorzieningen).
- PL** - Informacje o danych technicznych, konstrukcji, wyposażeniu, materiałach, gwarancjach i wyglądzie zewnętrznym odnoszą się do okresu zlecenia instrukcji montażowej do druku. Producent zastrzega sobie prawo zmiany (włącznie ze zmianą parametrów technicznych ze zmianami poszczególnych modelowych posunięć).
- SK** - Informácie o technických údajoch, konštrukcii, vybavení, materiáloch, zárukách a vonkajšom vzhľade sa vzťahujú na obdobie zadávania montážneho návodu do tlače. Výrobca si vyhradzuje právo zmeny (vrátane zmeny technických parametrov so zmenami jednotlivých modelových opatrení).
- RU** - Информация о технических данных, конструкции, оснащении, материалах, гарантии и внешнего вида соответствует периоду передачи заказа инструкции по монтажу в печать. Производитель оставляет за собой право внесения изменений (в том числе изменений технических параметров с изменениями отдельных модельных мер).
- HU** - A műszaki adatokra, a konstrukcióra, a felhasználható anyagokra, a garanciára és a termék kivetelére vonatkozó adatok a jelen anyag nyomdába kerülésének idején érvényben lévő állapotot tükrözik. A gyártó fenntartja magának a változtatások jogát (azokat a műszaki változtatásokat is beleértve, amelyek a modellmódosítások miatt következnek be).
- RO** - Informațiile privind datele tehnice, construcția, dotarea, materialele, garanțiile și aspectul exterior se referă la momentul prezentării instrucțiunilor de montaj pentru tipărire. Fabrică își rezervă dreptul de a face schimbări (inclusiv schimbarea parametrilor tehnici cu schimbările măsurilor pentru diferitele modele).

Construction Number/
 Konstrukční číslo/
 Konstruktionsnummer:
 657 807 602
 658 807 602
 5E6 807 602
 5E7 807 602
 6VE 807 602
 57A 807 602
 5LG 807 602

Nr. 657 061 197, 658 061 197, 5E6 061 197A, 5E7 061 197A, 6VE 061 197,
 57A 061 197, 5LA 061 197/ 07.2021