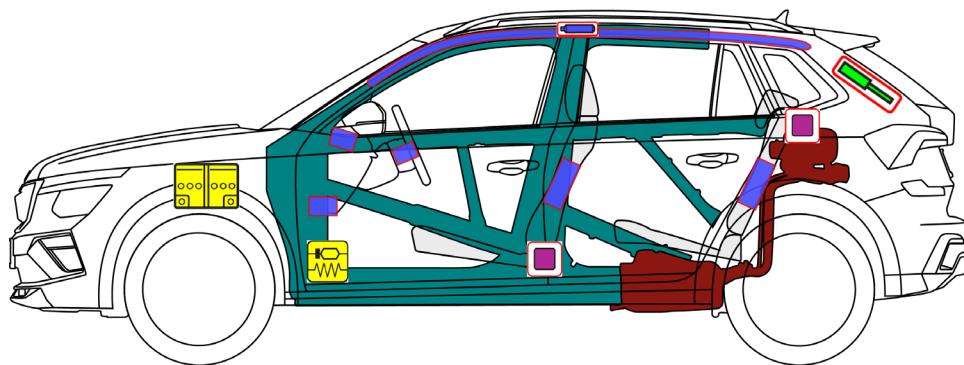
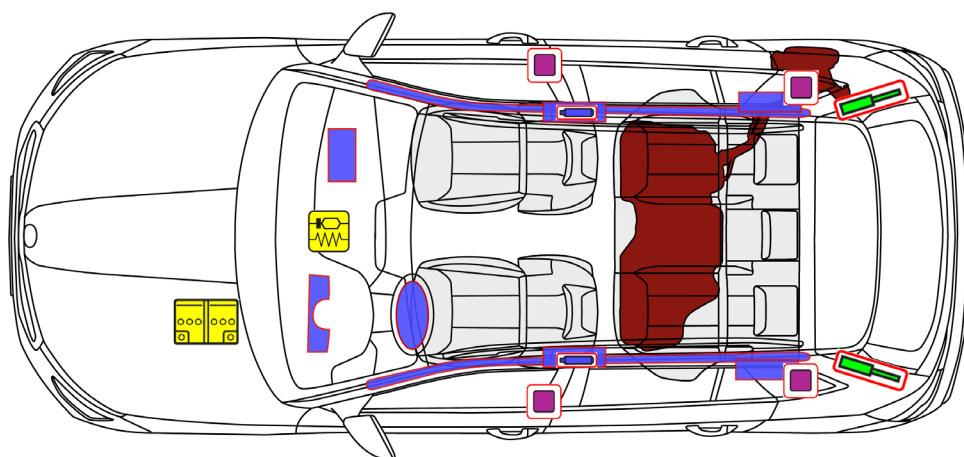




Škoda Kamiq

5 durelių / 5 vietų / hečbekas
nuo 2024 metų



	Oro pagalvė		Dujų generatorius		Saugos diržo įtempiklis		SRS valdymo įtaisas		Kuro bakas
	Dujinė spyruoklė / išankstinės apkrovos spyruoklės		Didelio stiprio zona		Žemosios įtampos akumuliatorius				



Škoda Kamiq

5 durelių / 5 vietų / hečbekas
nuo 2024 metų

1. Identifikavimas / atpažinimas

Užrašas



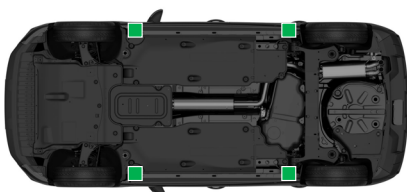
2. Imobilizavimas / stabilizavimas / kėlimas

Transporto priemonės imobilizavimas



1. Perjunkite į padėtį „P“
2. Užtraukite stovėjimo stabdį
3. Išjunkite degimą (galios matuoklio rodmuo „OFF“)
4. Apsaugokite automobilį nuo nuriudėjimo

Kėlimo taškai



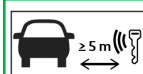
Tinkami kėlimo taškai

3. Apribokite tiesioginį pavojų / saugos taisyklės

Išjunkite degimo sistemą



- Pasukite ir patraukite degimo raktą arba
- Paspauskite mygtuką „Engine Start/Stop“ vairo kolonėlėje nespausdami kojinio stabdžio.



Radio bangomis veikiančią raktą, jei įmanoma, laikykite ne arčiau negu 5 m atstumu iki transporto priemonės.

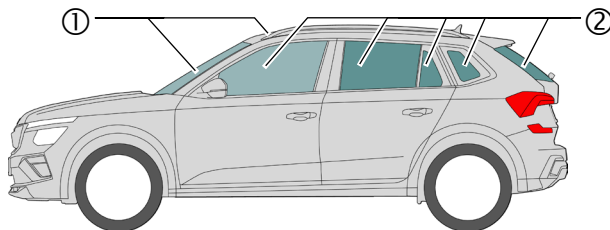


12 voltų akumulatoriaus atjungimas



Variklio skyriuje
atjunkite neigiamą akumulatoriaus gnybtą

4. Prieiga keleiviams



Stiklo tipai:

- ① Daugiasluoksnis nedūžtamas stiklas
- ② Vieno sluoksnio nedūžtamas stiklas

elektrinis sėdynių reguliavimas

mechaninis sėdynių reguliavimas

mechaninis vairo kolonėlės reguliavimas



5. Sukauptoji energija / skysčiai / dujos / kietosios medžiagos

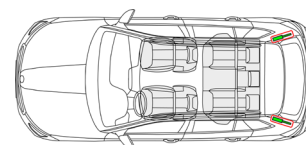


Benzinas maks. 50 l



12 V

6. Gaisro atveju



7. Nugrimzdimo atveju

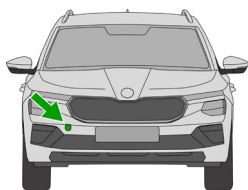
Ištraukę transporto priemonę išleiskite iš jos vandenį ir atjunkite akumuliatorių (-us) (žr. 3 skyrių). Dėvėkite atitinkamas asmenines apsaugines priemones!



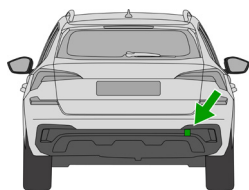
Škoda Kamiq

5 durelių / 5 vietų / hečbekas
nuo 2024 metų

8. Vilkimas / gabenimas / sandėliavimas



Vilkimo aša priekinėje dešinėje transporto priemonės pusėje



Vilkimo aša galinėje dešinėje transporto priemonės pusėje



Į eismo įvykį patekusią transporto priemonę vilkite taip, kad nesisuktų varančioji ašis.



9. Svarbi papildoma informacija

„Škoda“ gelbėjimo vadovas: www.skoda-auto.com/services/rescuers

10. Naudotų piktogramų paaiškinimas

Degus	Ėsdinančios, odą dirginančios medžiagos	Pavojinga žmogaus sveikatai	Pavojingas aplinkai	Transporto priemonė, naudojanti benziną	Gaisrui gesinti naudokite vandenį	Pašalinkite išmanųjį raktą	Variklio dangtis