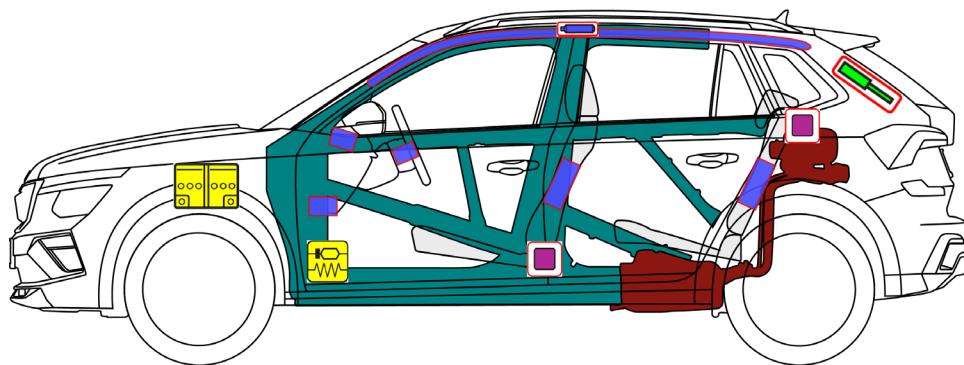
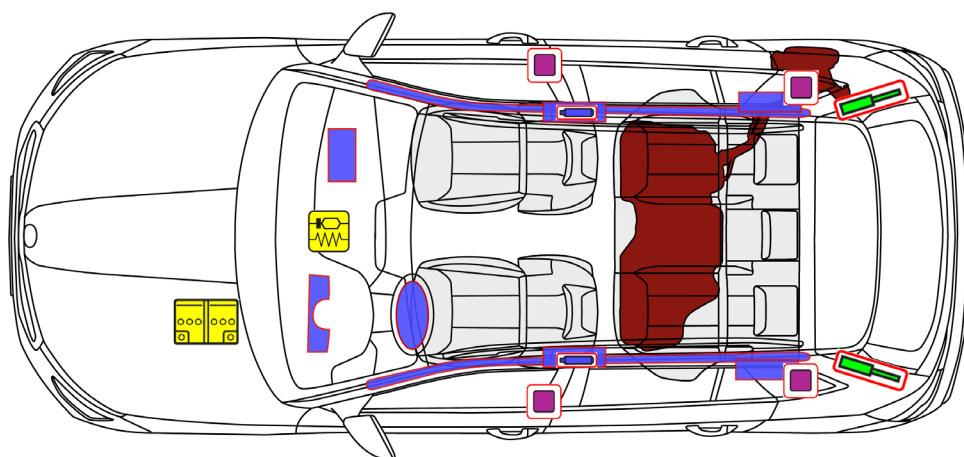




# Škoda Kamiq

5 врати / 5 места / хечбек  
след 2024 г.



	Въздушна възглавница		Газгенератор		Обтегач на колана		SRS команден блок		Резервоар за гориво
	Газови амортизори / предварително натегнати пружини		Високоустойчиви зони		Нисковолтова акумулаторна батерия				



# Škoda Kamiq

5 врати / 5 места / хечбек  
след 2024 г.

## 1. Идентифициране/разпознаване

Надпис



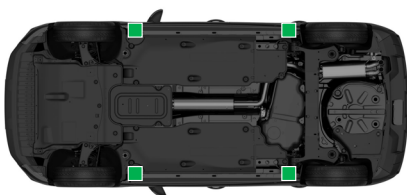
## 2. Фиксиране/стабилизиране/повдигане

Имобилизиране на превозното средство



1. Превключване на позиция „P“
2. Задействайте спирачката за паркиране
3. Изключете запалването (индикацията Powermeter е „ИЗКЛ.“)
4. Осигурете автомобила срещу потегляне

Точки на повдигане



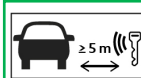
Подходящи точки за повдигане

## 3. Отстраняване на директни опасности / правила за безопасност

Изключете запалването



- Завъртете и извадете ключа за запалване или
- Натиснете бутона „Старт/стоп на двигателя“ на кормилната конзола, без да натискате педала на спирачката.



Ако е възможно, отдалечете радиоключа на повече от 5 m от превозното средство.



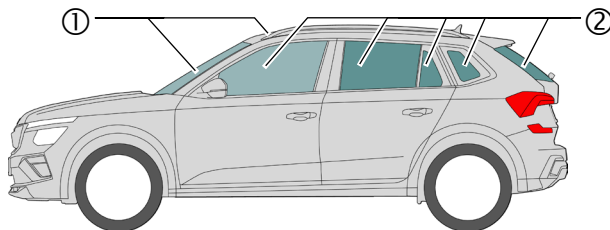
Разкачете 12-волтовата батерия



В двигателния отсек

Откачете отрицателния полюс на акумулатора

## 4. Достъп до пътниците



### Типове стъкла:

- ① Композитно предпазно стъкло
- ② Единично предпазно стъкло

електрическо регулиране на седалката



механично регулиране на седалката



механично регулиране на кормилната колона



## 5. Съхранена енергия / течности / газове / твърди вещества

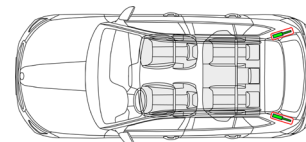


Бензин макс. 50 l



12 V

## 6. В случай на пожар



## 7. Под вода

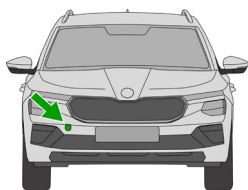
След спасяването оставете водата да се оттече и изключете батерията(ите) (вижте Глава 3). Носете съответното защитно оборудване!



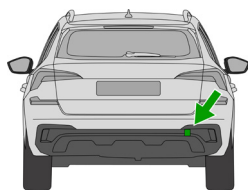
# Škoda Kamiq

5 врати / 5 места / хечбек  
след 2024 г.

## 8. Изтегляне/транспортиране/съхранение



Ухо за теглене отпред от дясната страна на превозното средство



Ухо за теглене отзад от дясната страна на превозното средство



Не теглете превозно средство за задвижващите оси, когато е участвало в инцидент.

## 9. Важна допълнителна информация

Ръководство по спасяване на Škoda: [www.skoda-auto.com/services/rescuers](http://www.skoda-auto.com/services/rescuers)

## 10. Разяснение на използваните пиктограми

Запалимо	Корозивно, дразнещо кожата	Опасно за здравето	Опасно за околната среда	Бензиново превозно средство	Гасете с вода	Отстраняване на интелигентния ключ	Отключване на капака на двигателя