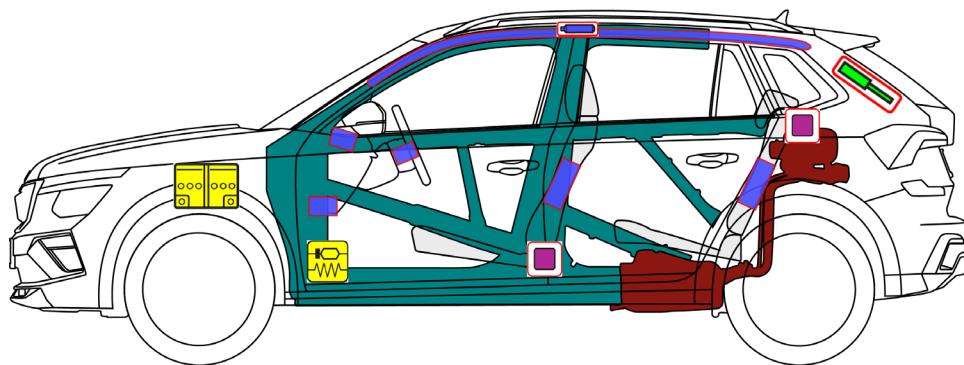
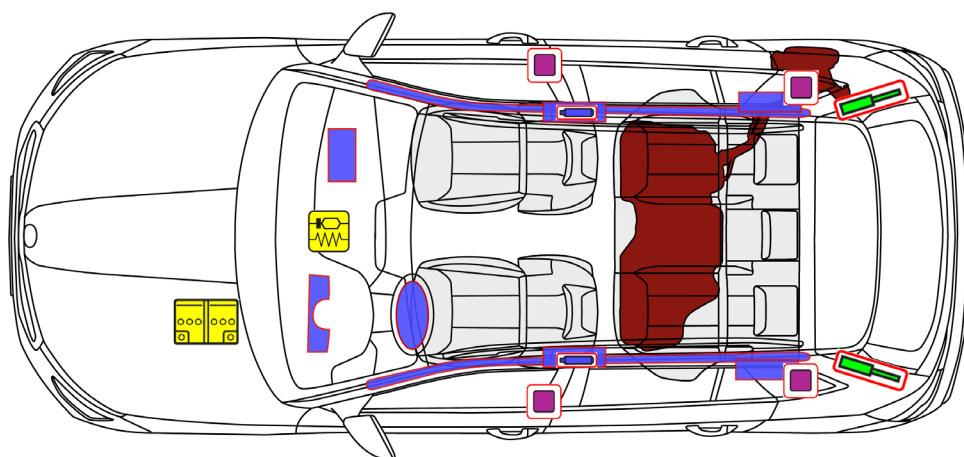




Škoda Kamiq

5-dørs / 5 seter / kombicoupé
fra 2024



	Kollisjonspute		Gassgenerator		Beltestrammer		SRS styreenhet		Drivstofftank
	Gasstrykkfjær / forhåndsstrammet fjær		Høyfaste områder		Lavspenningsbatteri				



Škoda Kamiq

5-dørs / 5 seter / kombicoupé
fra 2024

1. Identifisering/registrering

Logo



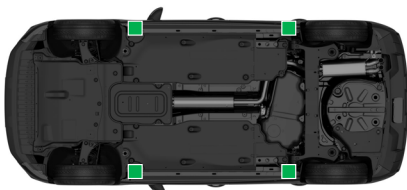
2. Fiksering/stabilisering/løfting

Immobilisere kjøretøyet



1. Skift til stilling "P"
2. Sett på parkeringsbremsen
3. Slå av tenningen (Powermeter-visning "OFF")
4. Sikre bilen mot å rulle

Løftepunkter



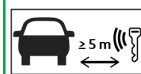
Egnede løftepunkter

3. Eliminere direkte farer / Sikkerhetsbestemmelser

Slå av tenningen



- Drei tenningsnøkkelen og ta den ut, eller
- trykk på knappen "Engine Start/Stop" på rattstammen uten å bruke fotbremsen.



Fjern den trådløse nøkkelen, slik at den helst er mer enn 5 m fra bilen.



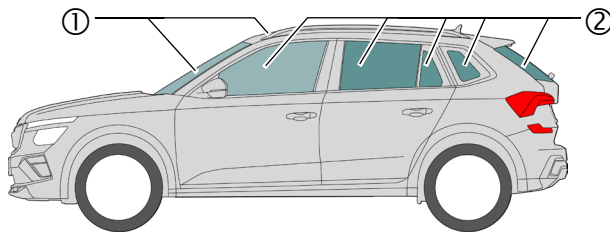
Koble fra 12 V-batteriet



I motorrommet

Koble minuspolen fra batteriet

4. Tilgang til personene i bilen



Glasstyper:

- ① Laminert sikkerhetsglass
- ② Ettlags sikkerhetsglass

Elektrisk setejustering



Mekanisk setejustering



Mekanisk rattstammejustering



5. Lagret energi / væsker / gass / faste stoffer



Bensin maks. 50 l



12 V

6. Ved brann



7. Under vann

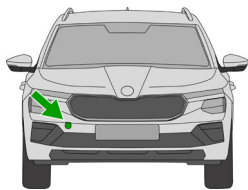
La vannet renne bort og koble fra batteriet/batteriene (se kapittel 3) etter bergingen. Bruk nødvendig verneutstyr!



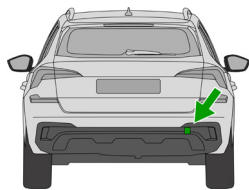
Škoda Kamiq

5-dørs / 5 seter / kombicoupé
fra 2024

8. Tauing/transport/lagring



Slepefeste foran på høyre side av bilen



Slepefeste bak på høyre side av bilen



En bil som har vært involvert i en ulykke skal ikke taues på drivakslene.



9. Viktig tilleggsinformasjon

Bergingsveiledning Škoda: www.skoda-auto.com/services/rescuers

10. Forklaring til de benyttede piktogrammene

Brennbar	Etsende, irriterer huden	Helse-fare	Miljø-fare	Bensinbil	Slukk med vann	Fjern smartnøkkel	Lås opp panseret