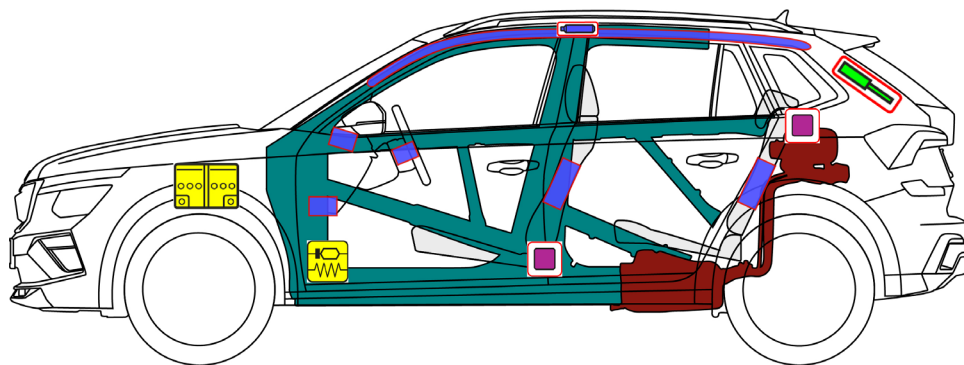
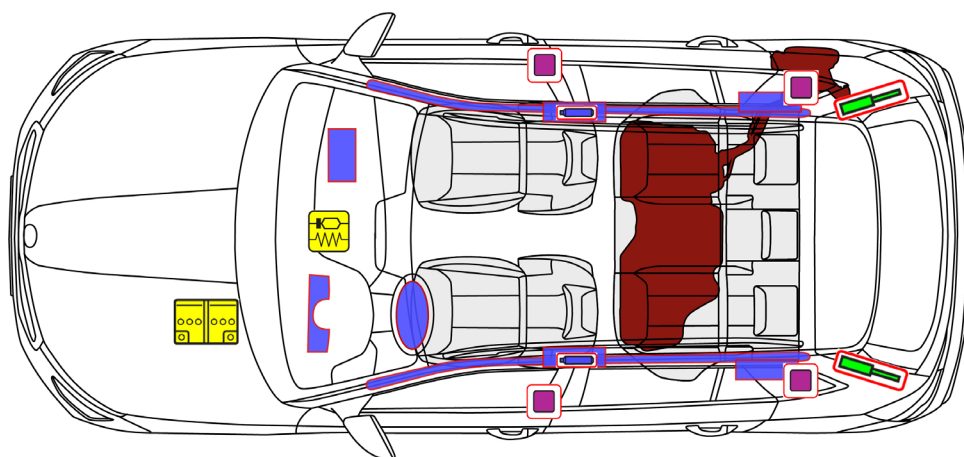




Škoda Kamiq

5 porte / 5 posti / Hatchback
A partire dal 2024



	Airbag		Generatore di gas		Pretensionatore		Scheda elettronica SRS		Serbatoio propellente
	Pistoncini a gas/ molla precaricata		Zona ad alta resistenza		Batteria a bassa tensione				



Škoda Kamiq

5 porte / 5 posti / Hatchback
A partire dal 2024

1. Identificazione / riconoscimento

Scritta



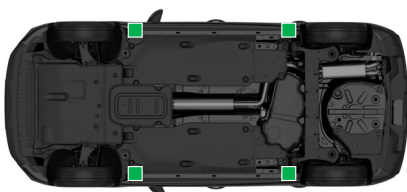
2. Immobilizzazione / stabilizzazione / sollevamento

Immobilizzazione della vettura



1. Passaggio alla posizione "P"
2. Attivazione del freno di stazionamento
3. Disinserimento dell'accensione (indicatore powermeter "OFF")
4. Antirrotolamento del veicolo

Punti di sollevamento



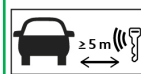
Punti di sollevamento adatti

3. Disattivazione dei pericoli diretti / Regolamenti di Sicurezza

Disinserimento dell'accensione



- Ruotare ed estrarre la chiave di accensione oppure
- Premere il tasto "Engine Start/Stop" nel piantone dello sterzo senza azionare il pedale del freno.



Tenere la chiave con telecomando possibilmente a più di 5 m di distanza dalla vettura.

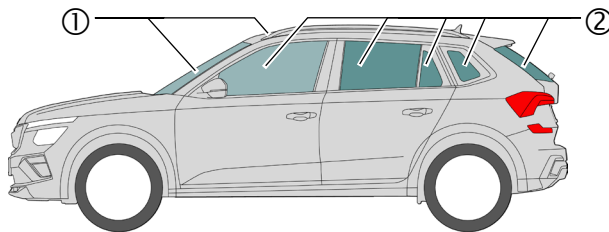


Scollegamento della batteria 12 volt



Nel vano motore
Scollegare il polo negativo dalla batteria

4. Accesso agli occupanti



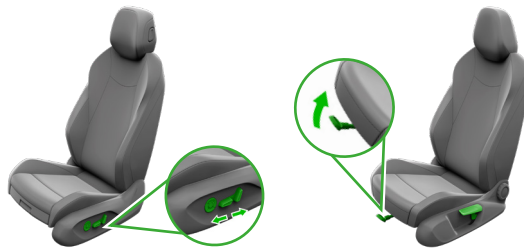
Tipi di vetro:

- ① Vetro di sicurezza composito
- ② Vetro di sicurezza monolastra

Regolazione elettrica dei sedili

Regolazione meccanica dei sedili

Regolazione meccanica del piantone dello sterzo



5. Immagazzinamento energia / liquidi / gas / solidi

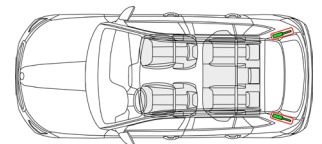


Benzina max. 50 l



12 V

6. In caso d'incendio



7. In caso di immersione

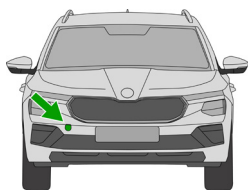
Dopo il recupero, far defluire l'acqua e scollegare le batterie (vedere capitolo 3). Indossare l'apposito equipaggiamento di protezione!



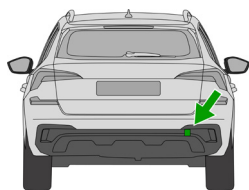
Škoda Kamiq

5 porte / 5 posti / Hatchback
A partire dal 2024

8. Traino / trasporto / stazionamento



Occhio di traino davanti sul lato destro del veicolo



Occhio di traino dietro sul lato destro del veicolo

Non trainare una vettura incidentata agendo sugli assi motore.



9. Informazioni aggiuntive importanti

Linee guida di salvataggio Škoda: www.skoda-auto.com/services/rescuers

10. Spiegazione dei pittogrammi utilizzati

Infiammabile	Corrosivi	Pericoloso per la salute umana	Pericolo per l'ambiente	Veicolo con carburante del gruppo liquido 2	Utilizzare l'acqua per spegnere l'incendio	Rimozione chiave intelligente	Sbloccare cofano